

BÖHMER

Unsere Erfahrung - Ihre Sicherheit



**VOLLVERSCHWEISSTE
KUGELHÄHNE**



Unsere Erfahrung - Ihre Sicherheit



LEISTUNG AUF GANZER STRECKE

Insbesondere für Medien wie Öl und Gas müssen die eingesetzten Armaturen höchste Anforderungen erfüllen, um die Absicherung der Rohrleitung auf ganzer Strecke zu gewährleisten.

Durch die optimal auf den Einsatzbereich abgestimmte Konstruktion und die Einhaltung aktueller Normen und Regelwerke sind BÖHMER-Kugelhähne ein Garant für langlebige Zuverlässigkeit.

Renommierte Versorgungsunternehmen vertrauen unserer Qualität.

ERFAHRUNG, KOMPETENZ, LEISTUNG. WIR SIND BÖHMER!

Seit 1956 sind wir als zuverlässiger Hersteller von Kugelhähnen tätig. Mehr als 300 hoch qualifizierte Mitarbeiter und ein moderner Maschinenpark sind dabei Komponenten unseres Erfolges.

Jahrzehntelange Entwicklungs- und Forschungsarbeit ermöglicht es uns heute, verschiedenste Kugelhahn-Ausführungen zu fertigen. Mithilfe des von uns entwickelten Baukastensystems sind wir in der Lage, jederzeit flexibel zu agieren. Selbstverständlich setzen wir auch kundenspezifische Ausführungen um.



Zweigwerk Hattingen




Stammwerk Sprockhövel

An aerial view of a large industrial facility with several white and blue buildings, surrounded by greenery and a parking lot.

Zweigwerk Kunshan, China

A view of an industrial building with a sign that reads "БӨМЕР АРМАТУРА" in Cyrillic. A worker in a blue uniform is visible in the foreground.

Zweigwerk Karaganda, Kasachstan

An aerial view of a large industrial building with a flat roof and a parking lot filled with cars.

Heute sind wir stolz, dass wir auf einer Produktions- und Verwaltungsfläche von mittlerweile 23.000 m² im Stammwerk und 13.500 m² im Zweigwerk Hattingen produzieren.

Darüber hinaus sind wir auch außerhalb Europas mit zwei Produktionsstätten vertreten. In China produzieren wir geteilte Kugelhähne für den lokalen Markt. Unser Werk in Kasachstan beliefert die dortige Region mit Fernwärme-Kugelhähnen.

Unsere großen Lagerkapazitäten ermöglichen es, selbst kurzfristige Lieferzeiten einzuhalten. Termintreue sehen wir als Selbstverständlichkeit an.

Unser anspruchsvoller Kundenstamm weiß unseren erstklassigen Service zu schätzen und verlässt sich seit Jahrzehnten auf Qualität und Zuverlässigkeit der BÖHMER-Kugelhähne. Wir sind stolz darauf, als einer der weltweit führenden Armaturenhersteller anerkannt zu sein.

DAS BÖHMER- PRODUKTPROGRAMM

Mit unseren Kugelhähnen setzen wir Maßstäbe, denn unser umfassendes Produktportfolio ist auf härteste Bedingungen ausgelegt. Die unterschiedlichen Einsatzbereiche, für die unsere Kugelhähne konzipiert wurden, fordern ein Maximum an Haltbarkeit und Leistungsfähigkeit.

Grundsätzlich sind unsere Produkte überall dort einsetzbar, wo gasförmige, flüssige und feste Stoffe gefördert werden. Selbstverständlich erfüllt unser Kugelhahn-Sortiment alle geforderten Zulassungen und Verfahrensprüfungen. Bis zur Nennweite DN 1400 / 56" fördern wir alle Stoffe problemlos – und das mit Drücken bis zu 500 bar.

Die Richtlinien, die unsere Produkte schon heute erfüllen, entsprechen allerhöchster Güte. Doch wir gehen noch einen Schritt weiter. Unser Team aus hoch qualifizierten Ingenieuren und Konstrukteuren arbeitet akribisch daran, unsere Kugelhähne mit einem Höchstmaß an Qualität, Materialgüte und Wirtschaftlichkeit stetig weiterzuentwickeln.





BÖHMER

ÖL- GAS UND PRODUKT
PIPELINES

MESS- UND REGELSTATIONEN

GAS-SPEICHER

ÖL- GAS UND PETROCHEMISCHE
INDUSTRIEANLAGEN

FLÜSSIGGAS

ON- UND OFFSHORE PLATTFORMEN

SCHIFFSBAU MOLCHSTATIONEN

SUBSEA-ANWENDUNGEN

KRAFTWERKE

FERNWÄRME UND DAMPF

Zulassungen

DIN EN ISO 9001

API 6D/API 6DSS

DIN-DVGW

EN 13774

GOST

EN 14141

TA-Luft

ATEX 94/9/EG

BS 5351

Fire Safe

nach BS6755/API6FA

DGRL 97/23/EG

BAM

(Bauartzulassungen)

**Baumusterprüfung
(VdTÜV)**

**Sicherheitsabsperreinheit
(SAE) nach EN 14382**

und weitere



PRÄZISE KONSTRUIERT UND PRAXISBEWÄHRT

Böhmer Kugelhähne mit vollverschweissten Gehäusen erfüllen die Kriterien der gängigsten internationalen und nationalen Vorschriften.

BEISPIEL FÜR EINEN ERDVERLEGTEN KUGELHAHN, GASTRANSPORT

Dichtsystem im Durchgang

Die vollverschweißten Böhmer Kugelhähne verfügen standardmäßig über angefederte Sitzringe, die auch bei geringsten Leitungsdrücken einen dichten Abschluss gewährleisten. Die Anpresskraft der Dichtungen durch die Federn wird aufgrund des Sitzring-Designs vom Leitungsdruck unterstützt und steigt proportional zum Betriebsdruck. In Abhängigkeit von Einsatzgebiet und Kundenwunsch können nachfolgend aufgeführte Dichtsysteme zum Einsatz kommen:

- weich dichtend
- primär metallisch- / sekundär weich dichtend
- rein metallisch dichtend

Schaltwellenabdichtung

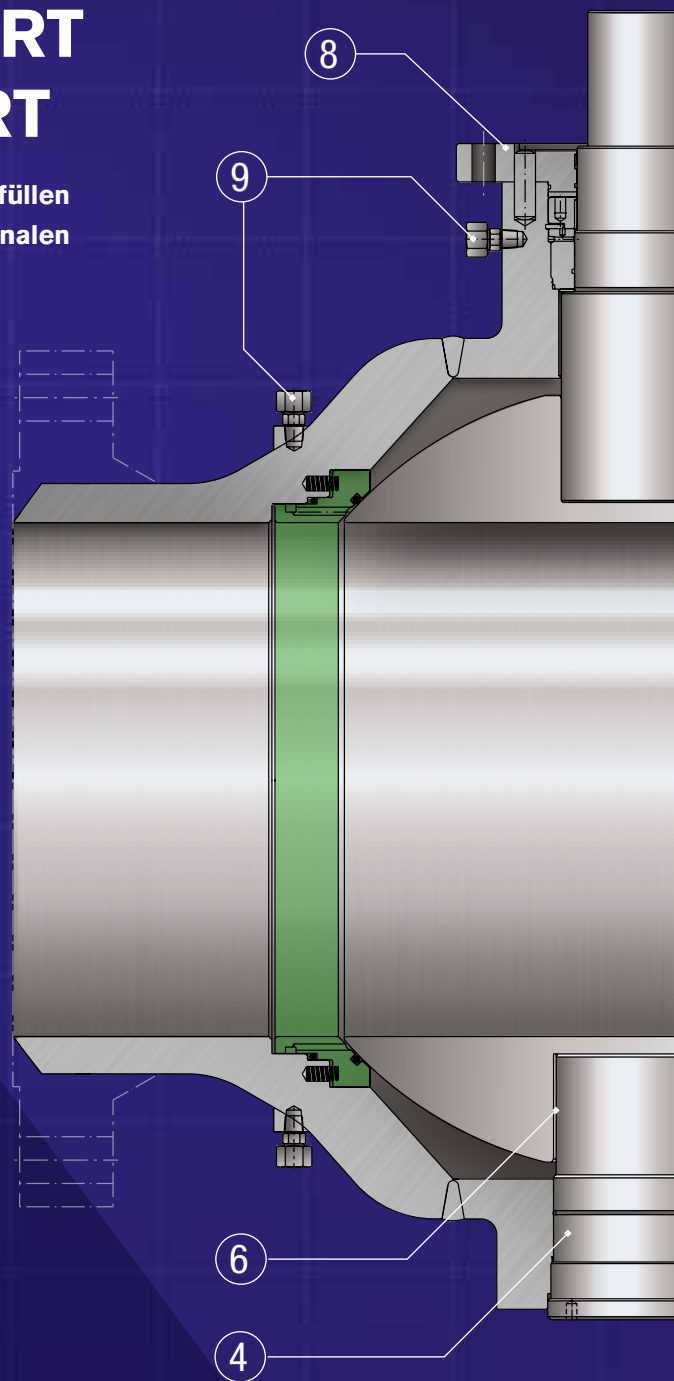
Die Abdichtung der Schaltwelle wird durch mehrere unabhängige Dichtsysteme gewährleistet. Die Konstruktion verhindert das Ausblasen der Schaltwelle unter Druck. Damit sind die drei Abdichtungen in Offen- und Geschlossenstellung unter vollem Leitungsdruck austauschbar.

Lagerung der Kugel

Die Standardkonstruktion der Böhmer Kugelhähne sieht für die Nennweite 3" und größer zapfengelagerte Kugeln vor. Weiterhin werden an den Lagerstellen selbstschmierende Lager eingesetzt, die insbesondere bei hohen Drücken ein niedriges Schaltmoment sicherstellen.

Keine elektrostatische Aufladung

Durch elektrisch leitende Verbindungen zwischen den Innenteilen und dem Gehäuse wird sichergestellt, dass keine elektrostatische Aufladung möglich ist.

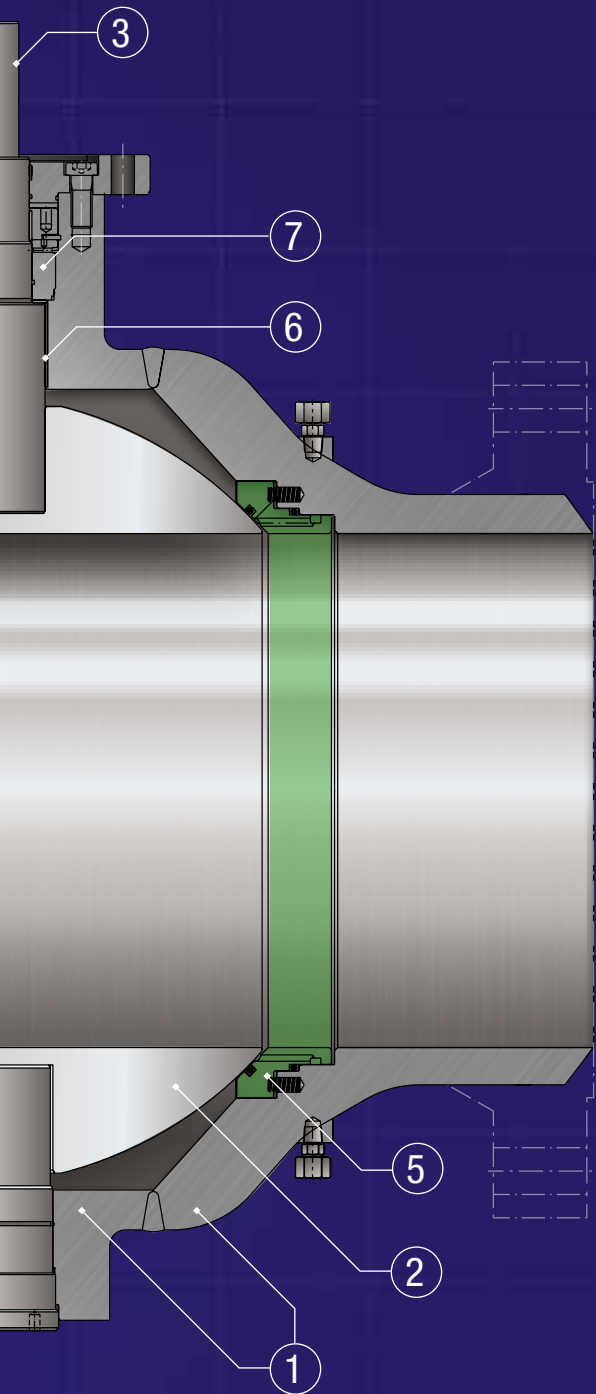


Feuersicherheit

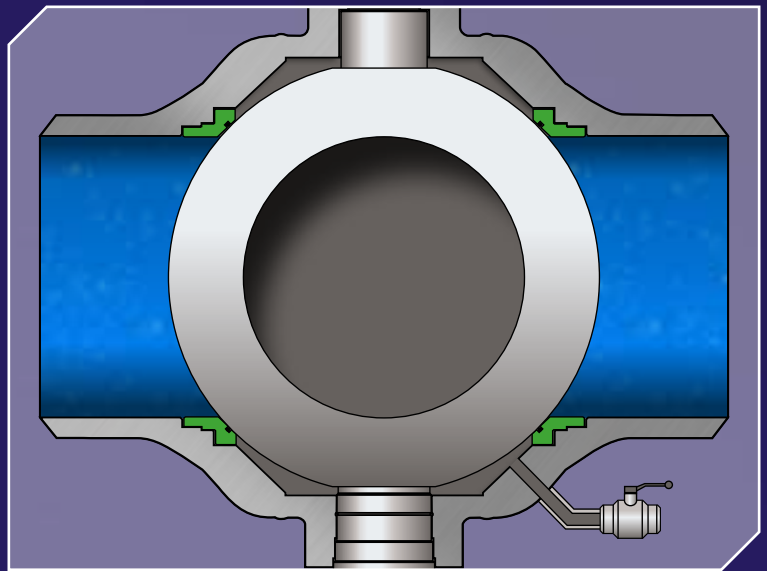
Die Konstruktion gewährleistet die Feuersicherheit in Übereinstimmung mit internationalen Vorschriften wie API 6FA, API 607 und BS 6755 P 2.

Notabdichtung

Auf Wunsch können die Durchgangsdichtungen und die Schaltwellendurchführung mit einem Dichtmittelspritzsystem zur Notabdichtung geliefert werden.

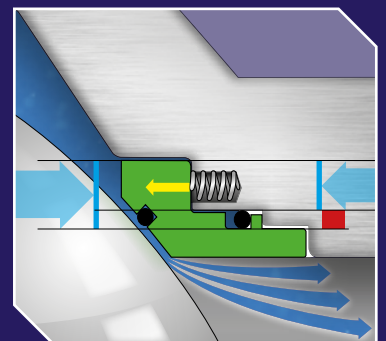
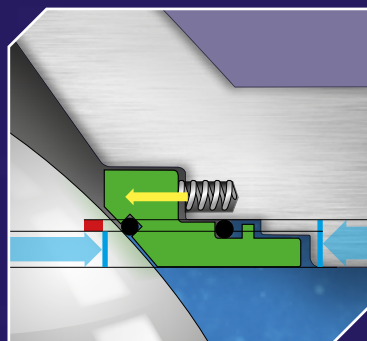


- ① Gehäuse
- ② Kugel
- ③ Schaltwelle
- ④ Lagerzapfen
- ⑤ Sitzringe
- ⑥ wartungsfreie Gleitlager
- ⑦ Ausblassicherung der Schaltwelle
- ⑧ Anschlussflansch für Getriebe oder Antriebe
- ⑨ Einspritzvorrichtung zur Notabdichtung als Option



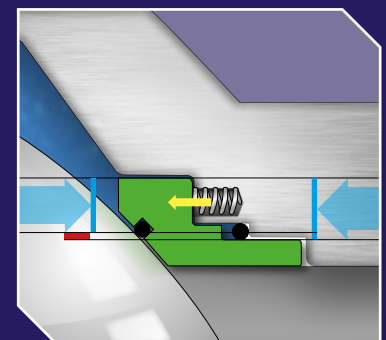
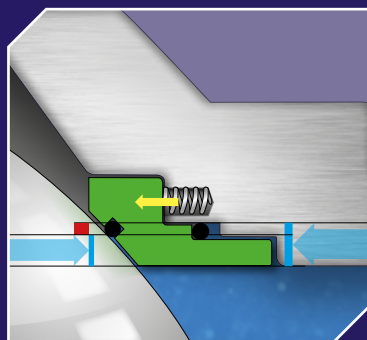
Double Block and Bleed

Die Druckentlastung des Totraums wird über einen Entlüftungsanschluss ermöglicht. Durch den an- und abstromseitigen Sitzring ist somit der dichte Abschluss zum Totraum in Geschlossenstellung (optional auch im geöffneten Zustand) gewährleistet. Somit kann bei einer Rohrleitung unter Betriebsdruck die Dichtheit des Kugelhahns über den Totraum geprüft werden.



Single-Piston-Effekt (Selbstentlüftendes Sitzringsystem)

Falls ein unzulässiger Überdruck im Gehäusetotraum auftritt, bewirkt das Sitzring-Design eine automatische Entlastung in die Rohrleitung.



Double-Piston-Effekt (Doppelt wirkendes Sitzringsystem)

Mit diesem Design dichten die Sitzringe jeweils unabhängig von den herrschenden Druckverhältnissen. Es entsteht ein redundantes Dichtsystem. Eine Selbstentlastung des Totraums findet in Geschlossenstellung (optional auch im geöffneten Zustand) nicht statt.

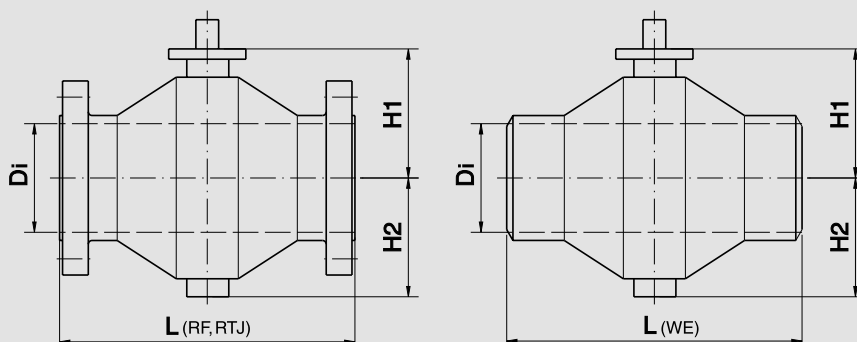
Kugelhahn mit Flansch- oder Schweißende

DN 25 - 400, ANSI Class 150 | PN 16*



Werkstoffe Standard:

- Gehäuse:** TSTE 355N/P355 NL1; ASTM A350 LF2; ASTM A106/P235 GH-TC1; P250 GH
- Kugel:** ASTM A350 LF2; ENP oder Hartchrom; Edelstahl auf Anfrage
- Sitzringe:** ASTM A350 LF2; ENP oder Hartchrom; Edelstahl auf Anfrage
- O-Ringe:** FPM; EPDM; NBR; HNBR
- Sitzringeinsatz:** FPM; PTFE; PTFE gefüllt; HNBR



Bei abweichenden Betriebsbedingungen bitte mit Angabe von Medium, Druck und Betriebstemperatur schriftlich anfragen.

Die aufgeführten Materialien resultieren aus nationalen und internationalen Vorschriften und werden für die meisten Böhmer Standard Kugelhähne verwendet.

Falls andere Materialien auf Grund von Einsatzbedingungen (Korrosion/ Abrasion / Temperatur / ...) oder diverser Vorschriften erforderlich werden, sind diese auf Anfrage ebenfalls lieferbar.

Nennweite		Durchmesser	Baulänge				H1	H2	Gewicht	
DN	Di		L(RF)	L(RTJ)	L(PN*)	L(WE)			Flansch	Schweißende
mm	inch	mm	mm	mm	mm	mm	mm	kg	kg	
25	1	25	127			216	35	27	4.5	2
50	2	51	178	191	150	241	63	45	12	6
80	3	78	203	216	180	283	100	70	28	20
100	4	102	229	241	190	305	113	86	45	32
150	6	152	394	406	350	400	166	157	85	59
200	8	203	457	470	400	460	201	192	130	90
250	10	254	533	546	650	600	283	249	295	265
300	12	305	600	622	750	700	325	313	505	450
350	14	336	686	699	850	800	353	340	680	610
400	16	387	762	775	950	900	435	406	850	750

* DIN Baulängen sind ebenfalls standardmäßig lieferbar.

Kugelhahn mit Flansch- oder Schweißende

DN 450 - 1400, ANSI Class 150 | PN 16*



Werkstoffe Standard:

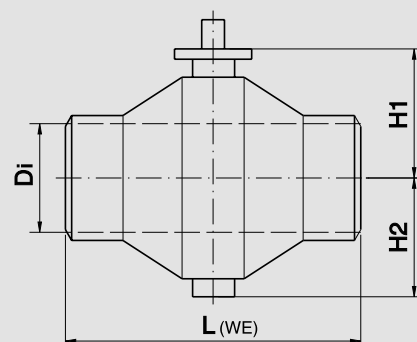
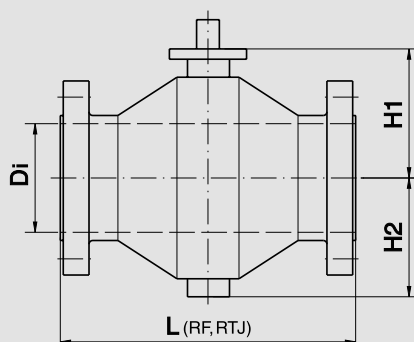
Gehäuse: TSTE 355N/P355 NL1; ASTM A350 LF2; P250 GH

Kugel: ASTM A350 LF2; ENP o. Hartchrom; Edelstahl auf Anfrage

Sitzringe: ASTM A350 LF2; ENP oder Hartchrom; Edelstahl auf Anfrage

O-Ringe: FPM; EPDM; NBR; HNBR

Sitzringeinsatz: FPM; PTFE; PTFE gefüllt; HNBR



Bei abweichenden Betriebsbedingungen bitte mit Angabe von Medium, Druck und Betriebstemperatur schriftlich anfragen.

Die aufgeführten Materialien resultieren aus nationalen und internationalen Vorschriften und werden für die meisten Böhmer Standard Kugelhähne verwendet.

Falls andere Materialien auf Grund von Einsatzbedingungen (Korrosion/ Abrasion / Temperatur / ...) oder diverser Vorschriften erforderlich werden, sind diese auf Anfrage ebenfalls lieferbar.

Nennweite		Durchmesser	Baulänge						Gewicht	
DN	Di		L(RF)	L(RTJ)	L(PN*)	L(WE)	H1	H2	Flansch	Schweißende
mm	inch	mm	mm	mm	mm	mm	mm	mm	kg	kg
450	18	438	864	876	1050	1000	470	450	1180	1050
500	20	489	914	927	1150	1090	512	488	1660	1400
550	22	540	1016	1028,7	-	1130	649	551	2100	1800
600	24	591	1067	1080	1350	1150	688	594	2500	2300
700	28	686	1245	-	1550	1295	742	661	3100	2800
750	30	736	1295	-	-	1346	785	711	3680	3250
800	32	781	1372	-	-	1397	852	774	4830	4400
900	36	876	1524	-	-	1499	912	830	6650	6050
1000	40	978	1948	-	-	2010	1110	978	8900	8250
1050	42	1020	2015	-	-	2085	1163	1026	9900	9150
1200	48	1166	2145	-	-	2210	1322	1192	16000	14900
1400	56	1360	2360	-	-	2445	1530	1348	20500	19300

* DIN Baulängen sind ebenfalls standardmäßig lieferbar.

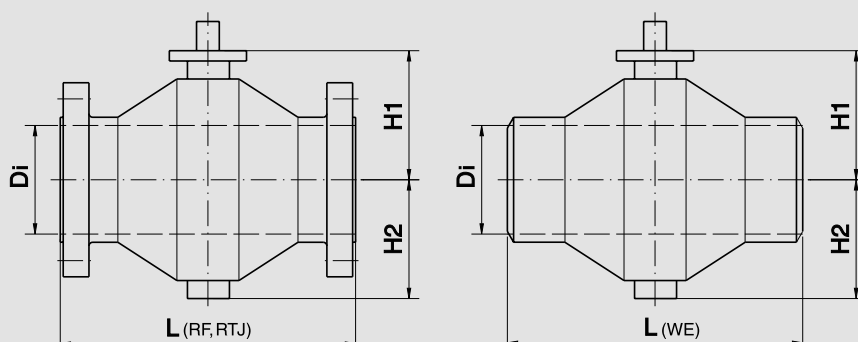
Kugelhahn mit Flansch- oder Schweißende

DN 25 - 400, ANSI Class 300 | PN 25/40*



Werkstoffe Standard:

- Gehäuse:** TSTE 355N/P355 NL1; ASTM A350 LF2; ASTM A106/P235 GH-TC1; P250 GH
- Kugel:** ASTM A350 LF2; ENP oder Hartchrom; Edelstahl auf Anfrage
- Sitzringe:** ASTM A350 LF2; ENP oder Hartchrom; Edelstahl auf Anfrage
- O-Ringe:** FPM; EPDM; NBR; HNBR
- Sitzringeinsatz:** FPM; PTFE; PTFE gefüllt; HNBR



Bei abweichenden Betriebsbedingungen bitte mit Angabe von Medium, Druck und Betriebstemperatur schriftlich anfragen.

Die aufgeführten Materialien resultieren aus nationalen und internationalen Vorschriften und werden für die meisten Böhmer Standard Kugelhähne verwendet.

Falls andere Materialien auf Grund von Einsatzbedingungen (Korrosion/ Abrasion / Temperatur / ...) oder diverser Vorschriften erforderlich werden, sind diese auf Anfrage ebenfalls lieferbar.

Nennweite		Durchmesser	Baulänge						Gewicht	
DN		Di	L(RF)	L(RTJ)	L(PN*)	L(WE)	H1	H2	Flansch	Schweißende
mm	inch	mm	mm	mm	mm	mm	mm	mm	kg	kg
25	1	25	140			216	35	27	4,5	2
50	2	51	216	232	150	241	63	45	12	6
80	3	78	283	298	180	283	100	95	28	20
100	4	102	305	321	190	305	113	108	45	32
150	6	152	403	419	350	400	198	165	89	59
200	8	203	502	518	400	460	233	201	135	90
250	10	254	568	584	650	600	283	249	310	265
300	12	305	648	664	750	700	325	313	520	450
350	14	336	762	778	850	800	353	340	710	610
400	16	387	838	854	950	900	435	406	890	750

* DIN Baulängen sind ebenfalls standardmäßig lieferbar.

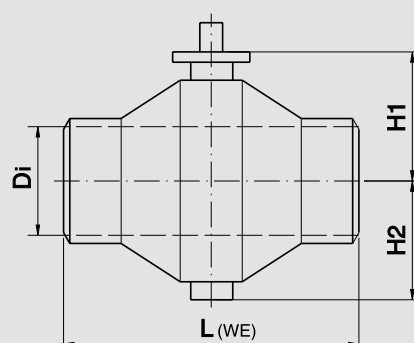
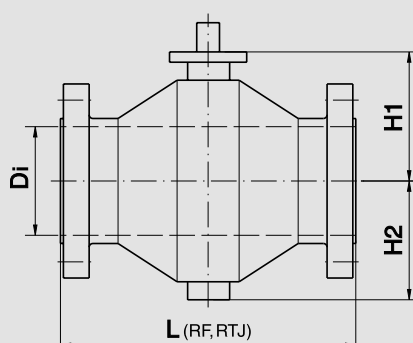
Kugelhahn mit Flansch- oder Schweißende

DN 450 - 1400, ANSI Class 300 | PN 25/40*



Werkstoffe Standard:

- Gehäuse:** TSTE 355N/P355 NL1; ASTM A350 LF2
- Kugel:** ASTM A350 LF2; ASTM A105; ASTM A182; ASTM A694; ENP oder Hartchrom; Edelstahl auf Anfrage
- Sitzringe:** ASTM A350 LF2; ASTM A105; ENP oder Hartchrom; Edelstahl auf Anfrage
- O-Ringe:** FPM; EPDM; NBR; HNBR
- Sitzringeinsatz:** FPM; PTFE; PTFE gefüllt; HNBR



Bei abweichenden Betriebsbedingungen bitte mit Angabe von Medium, Druck und Betriebstemperatur schriftlich anfragen.

Die aufgeführten Materialien resultieren aus nationalen und internationalen Vorschriften und werden für die meisten Böhmer Standard Kugelhähne verwendet.

Falls andere Materialien auf Grund von Einsatzbedingungen (Korrosion/ Abrasion / Temperatur / ...) oder diverser Vorschriften erforderlich werden, sind diese auf Anfrage ebenfalls lieferbar.

Nennweite		Durchmesser	Baulänge						Gewicht	
DN		Di	L(RF)	L(RTJ)	L(PN*)	L(WE)	H1	H2	Flansch	Schweißende
mm	inch	mm	mm	mm	mm	mm	mm	mm	kg	kg
450	18	438	914	930	1050	1000	470	450	1210	1050
500	20	489	991	1010	1150	1090	512	488	1710	1450
550	22	540	1092	1114	-	1130	649	551	2100	1850
600	24	591	1143	1165	1350	1150	688	594	2580	2300
700	28	686	1346	1372	1550	1295	742	661	3190	2840
750	30	736	1397	1422	-	1346	785	711	3800	3350
800	32	781	1524	1553	-	1397	852	774	4950	4500
900	36	876	1727	1756	-	1499	912	830	6900	6200
1000	40	978	2048	-	-	2010	1110	978	9200	8400
1050	42	1020	2112	-	-	2085	1163	1026	10700	9800
1200	48	1166	2257	-	-	2210	1322	1192	16600	15500
1400	56	1360	2470	-	-	2445	1530	1348	21300	19700

* DIN Baulängen sind ebenfalls standardmäßig lieferbar.

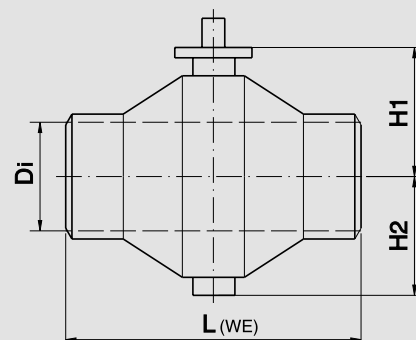
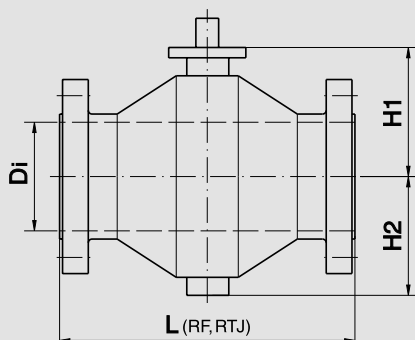
Kugelhahn mit Flansch- oder Schweißende

DN 25 - 400, ANSI Class 600 | PN 100*



Werkstoffe Standard:

- Gehäuse:** TSSTE 355N/P355 NL1; ASTM A350 LF2
- Kugel:** ASTM A350 LF2; ASTM A694;
ENP oder Hartchrom; Edelstahl auf Anfrage
- Sitzringe:** ASTM A350 LF2; ENP oder Hartchrom;
Edelstahl auf Anfrage
- O-Ringe:** FPM; EPDM; NBR; HNBR
- Sitzringeinsatz:** FPM; PTFE; PTFE gefüllt; HNBR



Bei abweichenden Betriebsbedingungen bitte mit Angabe von Medium, Druck und Betriebstemperatur schriftlich anfragen.

Die aufgeführten Materialien resultieren aus nationalen und internationalen Vorschriften und werden für die meisten Böhmer Standard Kugelhähne verwendet.

Falls andere Materialien auf Grund von Einsatzbedingungen (Korrosion/ Abrasion / Temperatur / ...) oder diverser Vorschriften erforderlich werden, sind diese auf Anfrage ebenfalls lieferbar.

Nennweite		Durchmesser	Baulänge					Gewicht	
DN		Di	L(RF)	L(RTJ)	L(WE)	H1	H2	Flansch	Schweißende
mm	inch	mm	mm	mm	mm	mm	mm	kg	kg
25	1	25	216	216	216	55	29	6	3
50	2	51	292	295	292	78	61	17	10
80	3	78	356	359	356	160	116	41	32
100	4	102	432	435	432	192	135	72	56
150	6	152	559	562	559	228	178	157	115
200	8	203	660	663	660	295	224	300	225
250	10	254	787	791	787	343	275	455	365
300	12	305	838	841	838	403	320	690	590
350	14	336	889	892	889	451	363	980	830
400	16	387	991	994	991	492,5	400	1310	1080

* DIN Baulängen sind ebenfalls standardmäßig lieferbar.

Kugelhahn mit Flansch- oder Schweißende

DN 450 - 1400, ANSI Class 600 | PN 100*



Werkstoffe Standard:

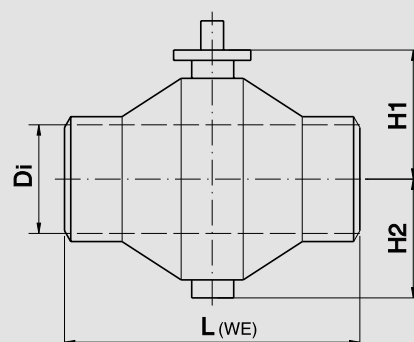
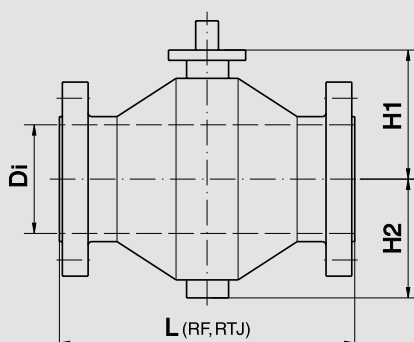
Gehäuse: TSTE 355N/P355 NL1; ASTM A 350 LF2; ASTM A 694

Kugel: ASTM A 350 LF2; ASTM A 694; ENP oder Hartchrom; Edelstahl auf Anfrage

Sitzringe: ASTM A 350 LF2; ENP oder Hartchrom; Edelstahl auf Anfrage

O-Ringe: FPM; EPDM; NBR; HNBR

Sitzringeinsatz: FPM; HNBR



Bei abweichenden Betriebsbedingungen bitte mit Angabe von Medium, Druck und Betriebstemperatur schriftlich anfragen.

Die aufgeführten Materialien resultieren aus nationalen und internationalen Vorschriften und werden für die meisten Böhmer Standard Kugelhähne verwendet.

Falls andere Materialien auf Grund von Einsatzbedingungen (Korrosion/ Abrasion / Temperatur / ...) oder diverser Vorschriften erforderlich werden, sind diese auf Anfrage ebenfalls lieferbar.

Nennweite		Durchmesser	Baulänge					Gewicht	
DN		Di	L(RF)	L(RTJ)	L(WE)	H1	H2	Flansch	Schweißende
mm	inch	mm	mm	mm	mm	mm	mm	kg	kg
450	18	438	1092	1095	1030	548	458	1770	1490
500	20	489	1194	1200	1090	603,5	504	2210	1830
550	22	540	1295	1305	1130	649	551	2720	2250
600	24	591	1397	1407	1245	688	594	3400	2950
700	28	686	1549	1562	1295	742	661	4580	3850
750	30	736	1651	1664	1346	785	711	5750	4890
800	32	781	1778	1794	1397	852	774	7000	6000
900	36	876	2083	2099	1499	912	830	8800	7500
1000	40	978	2165	2194	2010	1110	978	10600	9300
1050	42	1020	2240	2269	2085	1163	1026	11700	10400
1200	48	1166	2385	2414	2210	1322	1192	18900	16800
1400	56	1360	2710	2739	2445	1530	1348	26800	23800

* DIN Baulängen sind ebenfalls standardmäßig lieferbar.

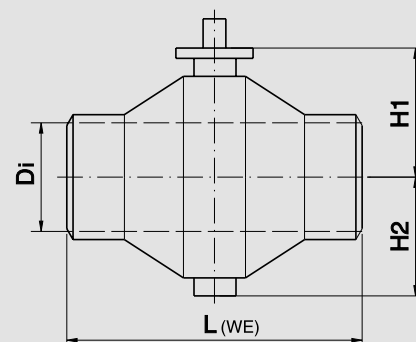
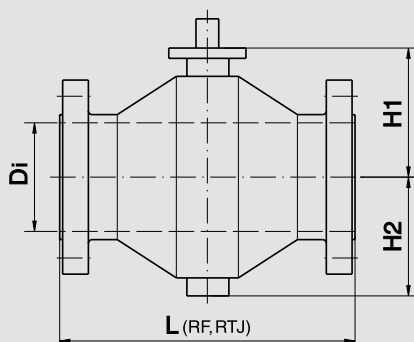
Kugelhahn mit Flansch- oder Schweißende

DN 25 - 400, ANSI Class 900 | PN 160*



Werkstoffe Standard:

- Gehäuse:** TSTE 355N/P355 NL1; ASTM A350 LF2; ASTM A694
- Kugel:** ASTM A350 LF2; ASTM A182; ASTM A694; ENP oder Hartchrom; Edelstahl auf Anfrage
- Sitzringe:** ASTM A350 LF2; ASTM A694; ASTM A182; ENP oder Hartchrom; Edelstahl auf Anfrage
- O-Ringe:** FPM; EPDM; NBR; HNBR
- Sitzringeinsatz:** FPM; PTFE; PTFE gefüllt; HNBR



Bei abweichenden Betriebsbedingungen bitte mit Angabe von Medium, Druck und Betriebstemperatur schriftlich anfragen.

Die aufgeführten Materialien resultieren aus nationalen und internationalen Vorschriften und werden für die meisten Böhmer Standard Kugelhähne verwendet.

Falls andere Materialien auf Grund von Einsatzbedingungen (Korrosion/ Abrasion / Temperatur / ...) oder diverser Vorschriften erforderlich werden, sind diese auf Anfrage ebenfalls lieferbar.

Nennweite		Durchmesser	Baulänge					Gewicht	
DN		Di	L(RF)	L(RTJ)	L(WE)	H1	H2	Flansch	Schweißende
mm	inch	mm	mm	mm	mm	mm	mm	kg	kg
25	1	25	216	216	216	55	29	7	3
50	2	51	368	372	292	78	61	23	10
80	3	78	381	384	356	160	116	49	32
100	4	102	457	460	432	192	135	83	56
150	6	152	610	613	559	228	178	185	115
200	8	203	737	740	660	295	224	395	230
250	10	254	838	841	787	343	275	620	405
300	12	305	965	968	838	413	330	920	670
350	14	324	1029	1038	889	461	373	1280	920
400	16	375	1130	1140	991	505	412,5	1620	1210

* DIN Baulängen sind ebenfalls standardmäßig lieferbar.

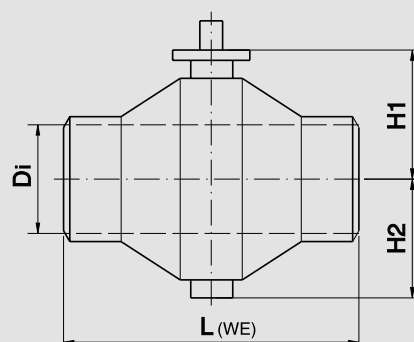
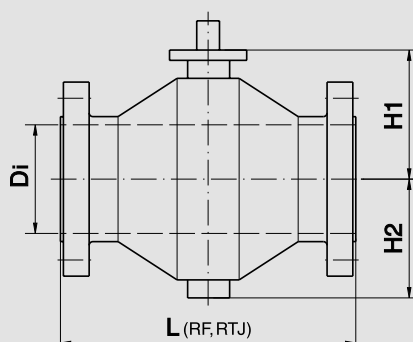
Kugelhahn mit Flansch- oder Schweißende

DN 450 - 1200, ANSI Class 900 | PN 160*



Werkstoffe Standard:

- Gehäuse:** TSSTE 355N/P355 NL1; ASTM A350 LF2; ASTM A694
- Kugel:** ASTM A350 LF2; ASTM A182; ASTM A694; ENP oder Hartchrom; Edelstahl auf Anfrage
- Sitzringe:** ASTM A350 LF2; ASTM A694; ASTM A182; ENP oder Hartchrom; Edelstahl auf Anfrage
- O-Ringe:** FPM; EPDM; NBR; HNBR
- Sitzringeinsatz:** FPM; HNBR



Bei abweichenden Betriebsbedingungen bitte mit Angabe von Medium, Druck und Betriebstemperatur schriftlich anfragen.

Die aufgeführten Materialien resultieren aus nationalen und internationalen Vorschriften und werden für die meisten Böhmer Standard Kugelhähne verwendet.

Falls andere Materialien auf Grund von Einsatzbedingungen (Korrosion/ Abrasion / Temperatur / ...) oder diverser Vorschriften erforderlich werden, sind diese auf Anfrage ebenfalls lieferbar.

Nennweite		Durchmesser	Baulänge					Gewicht	
DN		Di	L(RF)	L(RTJ)	L(WE)	H1	H2	Flansch	Schweißende
mm	inch	mm	mm	mm	mm	mm	mm	kg	kg
450	18	425	1219	1232	1030	563	471	2100	1650
500	20	473	1321	1334	1190	621,5	519	2680	2040
550	22	524	1422	1435	1130	671	566	3420	2750
600	24	572	1549	1568	1295	708	615	4290	3320
700	28	667	1549	1562	1359	772	685	6100	4950
750	30	714	1651	1664	1422	820	740	7800	6500
800	32	762	1778	1794	1486	887	805	9750	7800
900	36	857	2083	2099	1625	945	865	13900	10400
1000	40	956	2225	2254	2010	1120	995	17800	14700
1050	42	1006	2285	2314	2085	1187	1055	19600	16300
1200	48	1149	2460	2489	2210	1380	1215	28500	24500

* DIN Baulängen sind ebenfalls standardmäßig lieferbar.

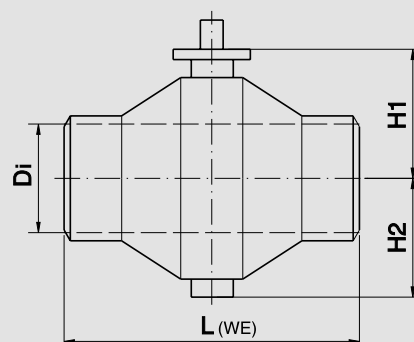
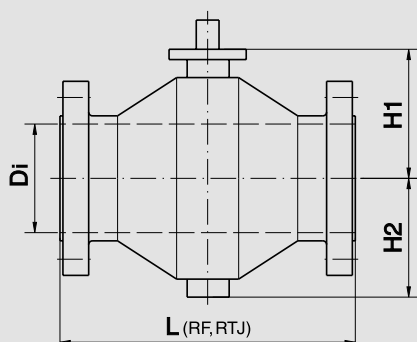
Kugelhahn mit Flansch- oder Schweißende

DN 25 - 900, ANSI Class 1500 / PN 250



Werkstoffe Standard:

- Gehäuse:** TSTE 355N/P355 NL1; ASTM A350 LF2; ASTM A694
- Kugel:** ASTM A350 LF2; ASTM A182; ASTM A694; ENP oder Hartchrom; Edelstahl auf Anfrage
- Sitzringe:** ASTM A350 LF2; ASTM A694; ASTM A182; ENP oder Hartchrom; Edelstahl auf Anfrage
- O-Ringe:** FPM; EPDM; NBR; HNBR
- Sitzringeinsatz:** FPM; PTFE; PTFE gefüllt; HNBR



Nennweite		Durchmesser	Baulänge					Gewicht	
DN		Di	L(RF)	L(RTJ)	L(WE)	H1	H2	Flansch	Schweißende
mm	inch	mm	mm	mm	mm	mm	mm	kg	kg
25	1	25	254	257	254	60	35	21	13
50	2	51	368	372	368	85	70	35	18
80	3	78	470	473	410	175	131	73	48
100	4	102	546	549	470	212	155	126	88
150	6	146	705	711	580	253	203	255	165
200	8	194	832	841	710	330	254	625	410
250	10	241	991	1000	820	388	310	845	650
300	12	289	1130	1146	940	463	382	1430	1120
350	14	318	1257	1276	1075	527	433	1900	1430
400	16	362	1384	1407	1200	575	482,5	2400	1750
450	18	406	1537	1559	1254	533	474	3100	2100
500	20	454	1664	1686	1295	743	612	3900	2850
600	24	546	1950	1972	1390	849	753	5600	4500
700	28	641	-	1990	1497	1001	859	7900	6600
750	30	686	-	-	1575	1078	910	10000	8500
800	32	730	-	-	1610	1120	965	12800	11000
900	36	819	-	-	1770	1235	1080	17400	15000



Bei abweichenden Betriebsbedingungen bitte mit Angabe von Medium, Druck und Betriebstemperatur schriftlich anfragen.

Die aufgeführten Materialien resultieren aus nationalen und internationalen Vorschriften und werden für die meisten Böhmer Standard Kugelhähne verwendet.

Falls andere Materialien auf Grund von Einsatzbedingungen (Korrosion/ Abrasion / Temperatur / ...) oder diverser Vorschriften erforderlich werden, sind diese auf Anfrage ebenfalls lieferbar.

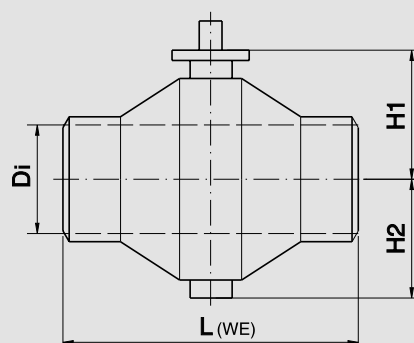
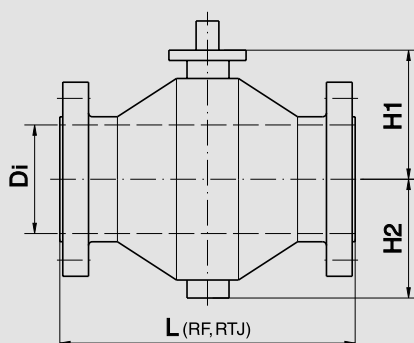
Kugelhahn mit Flansch- oder Schweißende

DN 25 - 300, ANSI Class 2500 / PN 420



Werkstoffe Standard:

- Gehäuse:** TSTE 355N/P355 NL1; ASTM A350 LF2; ASTM A694
- Kugel:** ASTM A350 LF2; ASTM A182; ASTM A694; ENP oder Hartchrom; Edelstahl auf Anfrage
- Sitzringe:** ASTM A350 LF2; ASTM A694; ASTM A182; ENP oder Hartchrom; Edelstahl auf Anfrage
- O-Ringe:** FPM; EPDM; NBR; HNBR
- Sitzringeinsatz:** FPM; HNBR



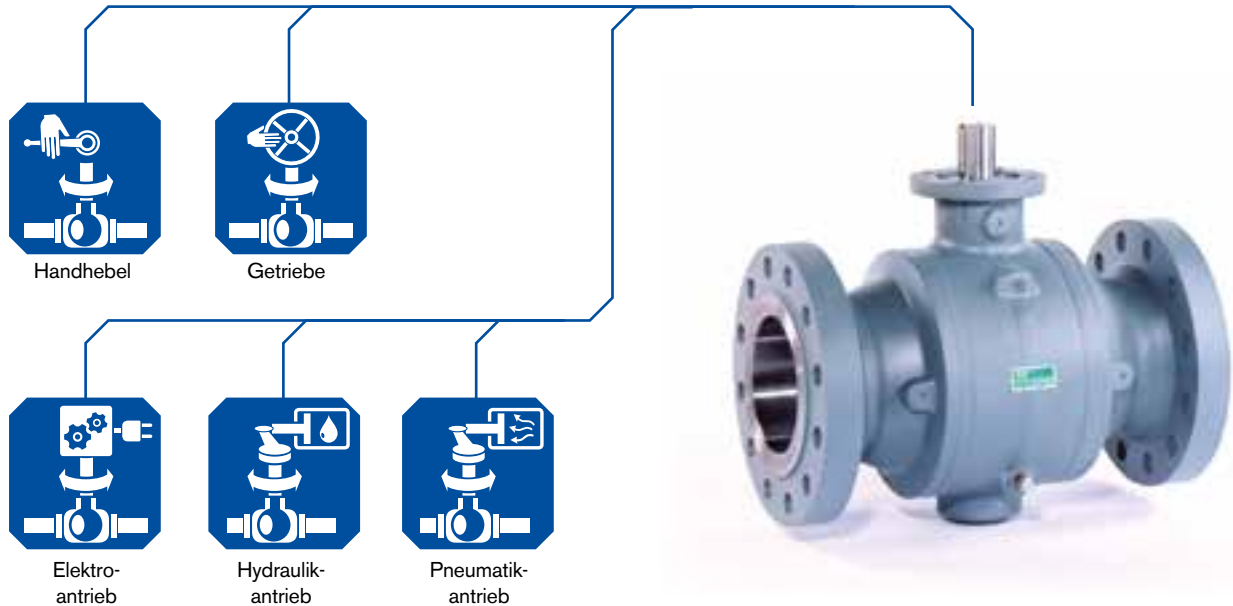
Bei abweichenden Betriebsbedingungen bitte mit Angabe von Medium, Druck und Betriebstemperatur schriftlich anfragen.

Die aufgeführten Materialien resultieren aus nationalen und internationalen Vorschriften und werden für die meisten Böhmer Standard Kugelhähne verwendet.

Falls andere Materialien auf Grund von Einsatzbedingungen (Korrosion/ Abrasion / Temperatur / ...) oder diverser Vorschriften erforderlich werden, sind diese auf Anfrage ebenfalls lieferbar.

Nennweite		Durchmesser	Baulänge					Gewicht	
DN		Di	L(RF)	L(RTJ)	L(WE)	H1	H2	Flansch	Schweißende
mm	inch	mm	mm	mm	mm	mm	mm	kg	kg
25	1	25	254	257	254			37	20
50	2	42	451	454	368	145	105	82	36
80	3	62	578	584	410	195	155	175	80
100	4	87	673	683	490	232	180	340	185
150	6	131	914	927	610	285	234	770	380
200	8	179	1022	1038	870	363	290	1250	720
250	10	223	1270	1292	995	415	345	2000	1050
300	12	265	1422	1445	1145	498	415	2700	1400

ANTRIEBE FÜR BÖHMER KUGELHÄHNE



Kugelhähne mit mechanischem Getriebe

Wirtschaftliche Lösung zur Betätigung von Kugelhähnen großer Nennweite.



Pneumatische, hydraulische und elektrische Kugelhahnantriebe

BÖHMER-Kugelhähne sind mit Antrieben aller gängigen Hersteller kombinierbar. Für Ihre technische Anfrage stehen wir Ihnen gerne zur Verfügung.



Neben dem Einsatzbereich bestimmen die Auslegung des Kugelhahnes sowie die Betriebsbedingungen das Schaltmoment.

Zur detaillierten Auswahl und Auslegung des Antriebs einschließlich des Zubehörs stehen Ihnen unsere Spezialisten jederzeit zur Verfügung.



OPTIONALE AUSSTATTUNGEN

Dichtmitteleinspritzung zur Notabdichtung

Schaltwellenverlängerung

Hochgezogene Leitungen für Entleerung,
Entlüftung und Notabdichtung

Bypass direkt am Kugelhahn

Verriegelung

Unterirdischer Einbau (Erdverlegung)

Weitere Ausführungen auf Anfrage



**Mehr
als 100.000
Kugelhahnvarianten
im Gesamtprogramm**

BÖHMER-KUGELHÄHNE IM EINSATZ

Wir gehen mit der Zeit!

Schon jetzt sind wir aufgrund unseres umfassenden Produktportfolios problemlos in der Lage, nahezu alle Kundenwünsche umzusetzen. Doch darauf ruhen wir uns nicht aus!

Damit wir auch zukünftig allen Kundenanforderungen umfassend gerecht werden können, forschen unsere hoch qualifizierten Ingenieure und Konstrukteure akribisch an der Weiterentwicklung unserer Kugelhähne. Nur so entstehen innovative Lösungen, die unsere Einsatzbereiche wie Fernwärme, Gasindustrie, Pipelinebau, Hydraulik, Pneumatik, Anlagenbau, Petrochemie und Subsea-Anwendungen erfolgreich erweitern.



Fernwärme



Öl, Gas, Petrochemie



Schiffsbau



Kraftwerke



Als einer der weltweit marktführenden Hersteller von Kugelhähnen sind wir uns den Verpflichtungen gegenüber unseren Kunden und Partnerunternehmen stets bewusst. Der Name BÖHMER wird auch in Zukunft ein starkes Synonym für ein umfangreiches Leistungsversprechen sein.

BÖHMER

UNSERE ERFAHRUNG – IHRE SICHERHEIT



Unsere Erfahrung - Ihre Sicherheit

Gedulderweg 95
45549 Sprockhövel / Germany

Telefon: +49 2324 7001-0
Fax: +49 2324 7001-79
E-Mail: boehmer@boehmer.de

www.boehmer.de

