

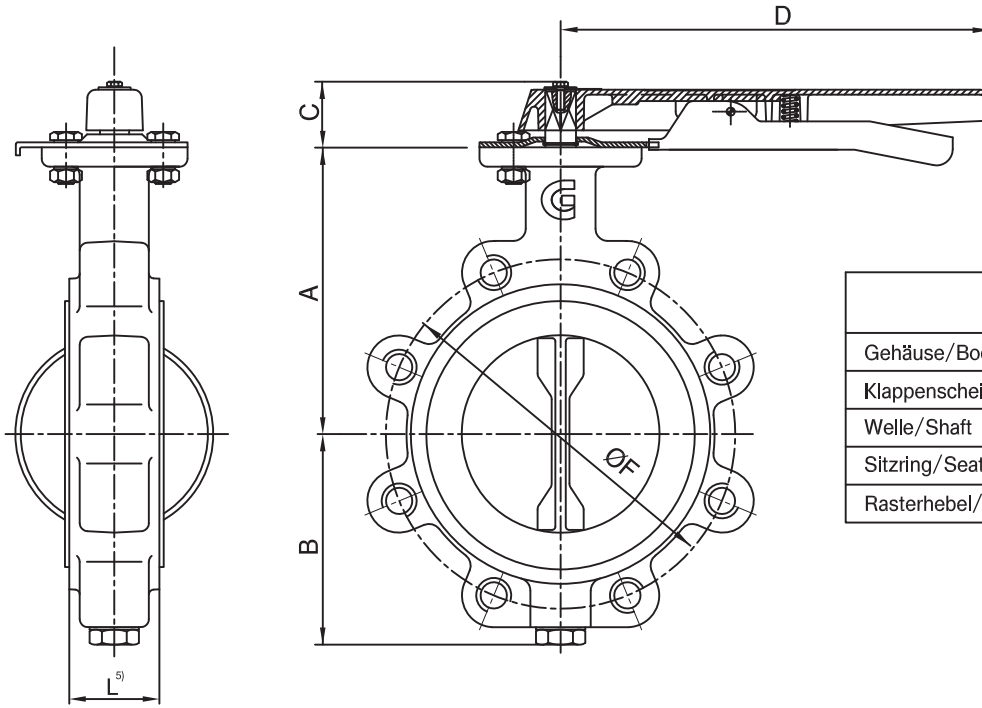
Technische Änderungen vorbehalten/Subject to technical alterations

Absperrklappe, Lug type, PN16 mit Rasterhebel ^{1) 6)}

GHIBSON FIG. BLKI

Butterfly Valve, Lug type, PN16 with leverlock ^{1) 6)}

GHIBSON FIG. BLKI



Werkstoffe/Materials:	
Gehäuse/Body	GGG-40 ²⁾
Klappenscheibe/Disc	A351-CF8M ~1.4408
Welle/Shaft	17Cr
Sitzring/Seat ring ³⁾	EPDM
Rasterhebel/Leverlock	Aluminium



Maße/Dimensions:

Nennweite/Size	DN50	DN65	DN80	DN100	DN125	DN150	DN200
L ⁵⁾	43	46	46	52	56	56	60
A	138	144	158	173	186	202	240
B	81	98	110	128	140	155	190
C	34	34	34	34	34	34	38
D	265	265	265	265	265	265	350
F	125	145	160	180	210	240	295
Gewicht ca./Weight approx. kg	4,2	5,3	7,2	8,1	9,7	11,8	22,5
Drehmoment/Torque Nm ⁴⁾	14	14	24	48	48	66	120
Artikel-Nr./Item-No.	1K07091	1K07092	1K07093	1K07094	1K07095	1K07096	1K07098

Baulängen , Anschlüsse:

⁵⁾ Baulängen nach DIN EN 558-1 Grundreihe 20

⁶⁾ Zum Einklemmen zwischen Flanschen nach DIN EN 1092-1

Face to face dimensions , Connections:

⁵⁾ Face to face dimensions acc. DIN EN 558-1 Grundreihe 20

⁶⁾ To be mounted inbetween flanges acc. DIN EN 1092-1

Bemerkungen:

¹⁾ Armatur nach DGRL 97/23/EG, TA-Luft 2002/VDI2440

²⁾ Epoxy beschichtet

³⁾ Empfohlenes Ersatzteil

⁴⁾ Die angegebenen Drehmomente sind max. Drehmomente für Medium Wasser bei Raumtemperatur

Remarks:

¹⁾ Valve acc. PED 97/23/EC, TA-Luft 2002/VDI2440

²⁾ Epoxy coated

³⁾ Recommended spare part

⁴⁾ The shown torques are max. torques for clean water at ambient temperature

Rev.-Nr./Rev.No.:	Datum/Date:	Best.-Nr./Order No.:	Ident.-Nr./Tag No.:
3/RB	28.11.2011		