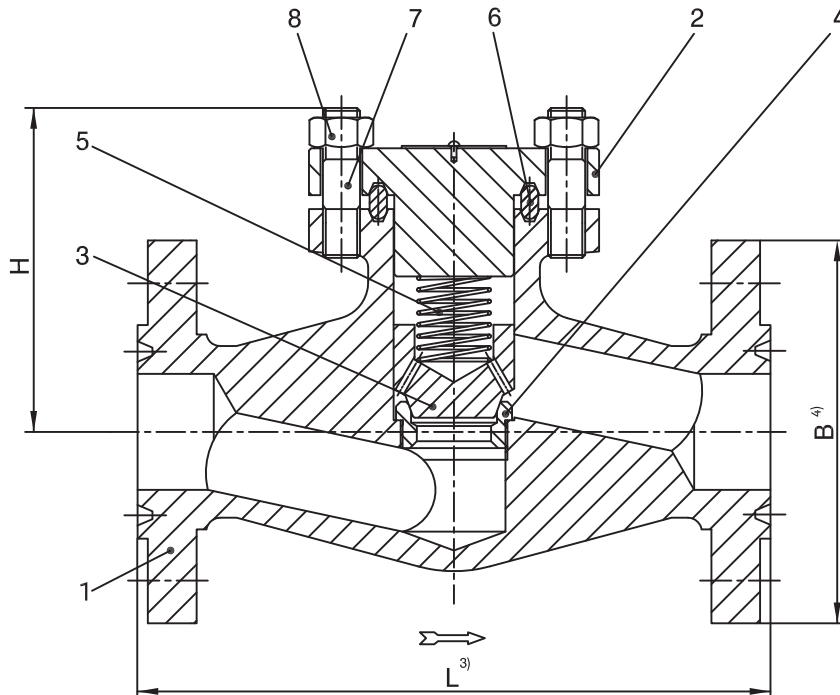


ASME-Kolbenrückschlagventil Class 600, voller Durchgang, mit Feder¹⁾ B.F.E. FIG. 6RR 400+M

ASME Piston Check Valve Class 600, full bore, spring loaded¹⁾ B.F.E. FIG. 6RR 400+M



Werkstoffe/Materials:

1	Gehäuse/Body	1.7335 ~A182-F12
2	Deckel/Cover	1.7335 ~A182-F12
3	Kegel/Disc	13Cr stelliert/stellited
4	Sitz/Seat	13Cr stelliert/stellited
5	Feder/Spring ²⁾	~1.4404
6	Deckeldichtung/Gasket RTJ ²⁾	~1.7335
7	Deckelschrauben/Cover bolts	21CrMoV5-7
8	Deckelmuttern/Cover nuts	25CrMo4

Maße/Dimensions:

Nennweite/Size	1/2"	3/4"	1"	1.1/2"	2"
L ³⁾ RF	165	191	216	241	292
L ³⁾ RTJ	163,5	191	216	241	295
H	80	95	105	125	155
B ⁴⁾	95,5	117,5	124	155,5	165
Gewicht ca./Weight approx. kg	3,8	6,5	8,5	16,0	23,0
Artikel-Nr./-Item-No.	1D36021	1D36022	1D36023	1D36025	1D36026

Baulängen , Anschlüsse:

³⁾ Baulängen nach ASME B16.10

⁴⁾ Flansche nach ASME B16.5

Dichtleiste RF/SF (Ra = 3,2 - 6,3 µm)

Dichtleiste RTJ

Face to face dimensions , Connections:

³⁾ Face to face dimensions acc. ASME B16.10

⁴⁾ Flanges acc. ASME B16.5

Flange face finish RF/SF (Ra = 3,2 - 6,3 µm)

Flange face finish RTJ

Bemerkungen:

¹⁾ Armatur nach BS 5352, DGRL 97/23/EG, AD 2000 A4, ATEX 94/9/EG, NACE sauergasbeständig

²⁾ Empfohlene Ersatzteile

Remarks:

¹⁾ Valve acc. BS 5352, PED 97/23/EC, AD 2000 A4, ATEX 94/9/EC, NACE sour gas resistant

²⁾ Recommended spare parts

Rev.-Nr./Rev.No.:	Datum/Date:	Best.-Nr./Order No.:	Ident.-Nr./Tag No.:
2/RB	18.03.2011		