

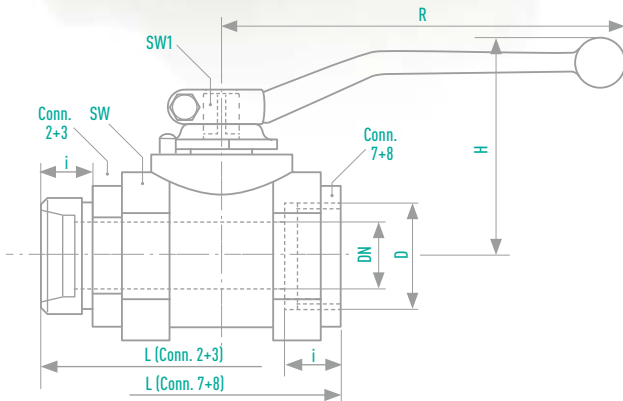
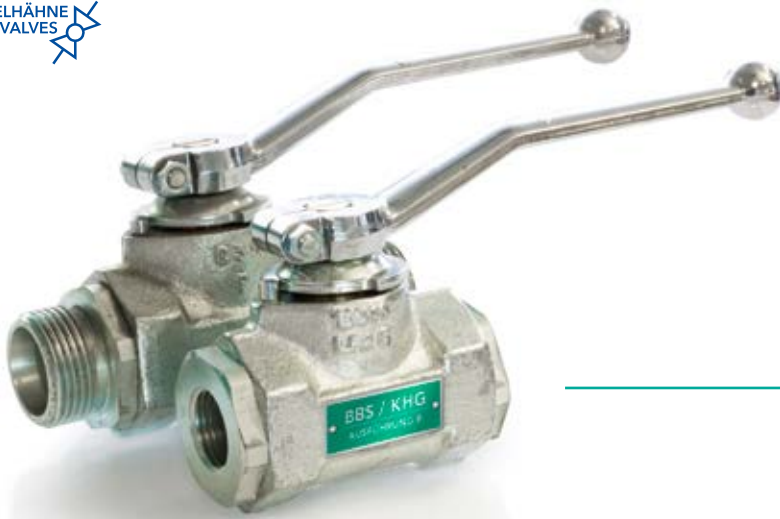
# BBS/KHG

HIGH PRESSURE BALL VALVE  
WITH THREADED PORTS

**VERSION B**  
**DN 4-25 | PN 100-500**

Length, face-to-face DIN 3202 V1, M3

**FULL BORE**



## MATERIALS

Body	Steel
Anschluss-Gland	Steel
Ball	Steel
Sealings	Steel
O-Rings	FPM
Stem	Stainless steel
Spindelverschraubung	Stainless steel

## OPTIONS

Locking device  
(BBS/KHG Version B-L)

## INFORMATION

Suitable for pastes

Buntmetallfrei

The lever is included

Special designs on request

Type of connection	DN [mm]	OD Pipe [mm]	PN [bar]	D [mm]	i [mm]	L [mm]	SW [mm]	H [mm]	R [mm]	SW1 [mm]	Weight [kg]	Order-No.
<b>2</b>	For compression fitting, light series, DIN 2353											
	4	6	250**	M 12 x 1,5	10	76	24	45	90	8	0,3	003.1100
	6	8	250**	M 14 x 1,5	10	76	24	45	90	8	0,3	003.1101
	8	10	250**	M 16 x 1,5	11	76	24	45	90	8	0,3	003.1102
	10	12	250**	M 18 x 1,5	11	80	30	51	90	8	0,4	003.1103
	12	15	250**	M 22 x 1,5	12	96	36	66	130	10	0,7	003.1104
	16	18	160**	M 26 x 1,5	12	105	41	68	130	10	0,8	003.1105
	20	22	160**	M 30 x 2	14	110	46	77	180	10	1,1	003.1106
25	28	100**	M 36 x 2	14	120	55	82	180	12	1,6	003.1107	
<b>3</b>	For compression fitting, heavy series, DIN 2353											
	4	8	500	M 16 x 1,5	12	76	24	45	90	8	0,3	003.1108
	6	10	500	M 18 x 1,5	12	76	24	45	90	8	0,3	003.1109
	8	12	500	M 20 x 1,5	12	76	24	45	90	8	0,3	003.1110
	10	14	500	M 22 x 1,5	14	80	30	51	90	8	0,4	003.1111
	12	16	400**	M 24 x 1,5	14	96	36	66	130	10	0,7	003.1112
	16	20	400	M 30 x 2	16	105	41	68	130	10	0,8	003.1113
	20	25	315	M 36 x 2	18	110	46	77	180	10	1,1	003.1114
25	30	250**	M 42 x 2	20	120	55	82	180	12	1,6	003.1115	
<b>7</b>	BSP female thread DIN ISO 228/1											
	4	-	500	G 1/8	11	50	24	45	90	8	0,3	003.1116
	6	-	500	G 1/4	12,5	50	24	45	90	8	0,3	003.1117
	8	-	500	G 3/8	12,5	55	28	45	90	8	0,3	003.1118
	10	-	500	G 3/8	12,5	60	30	51	90	8	0,4	003.1119
	12	-	500	G 1/2	15	75	36	66	130	10	0,6	003.1120
	16	-	400	G 1/2	15	75	41	68	130	10	0,7	003.1121
	20	-	315	G 3/4	18	80	46	77	180	10	0,8	003.1122
25	-	315	G 1	20	90	55	82	180	12	1,2	003.1123	
<b>8</b>	NPT female thread ANSI/ASME B 1.20.1											
	4	-	500	NPT 1/8	11	50	24	45	90	8	0,3	003.1124
	6	-	500	NPT 1/4	12,5	50	24	45	90	8	0,3	003.1125
	8	-	500	NPT 3/8	12,5	55	28	45	90	8	0,3	003.1126
	10	-	500	NPT 3/8	12,5	60	30	51	90	8	0,4	003.1127
	12	-	500	NPT 1/2	15	75	36	66	130	10	0,6	003.1128
	16	-	400	NPT 1/2	15	75	41	68	130	10	0,7	003.1129
	20	-	315	NPT 3/4	18	80	46	77	180	10	0,8	003.1130
25	-	315	NPT 1	20	90	55	82	180	12	1,2	003.1131	

\*\* Druckstufe der Rohrverschraubung

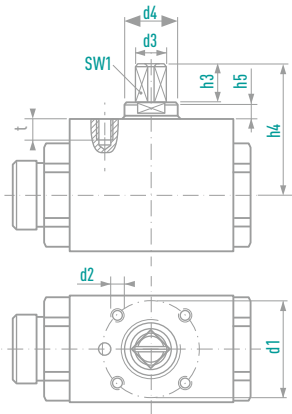
# OPTIONS

PLEASE SPECIFY WHEN ORDERING:

- > Order No. & Addition „- M“ for mounting holes
- > Order No. & Addition „- L“ for locking device

## MOUNTING HOLES, OPTIONAL (VERSION -M)

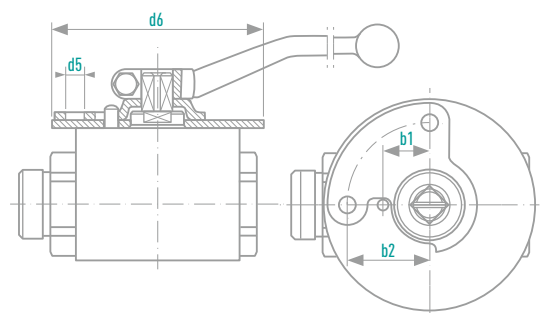
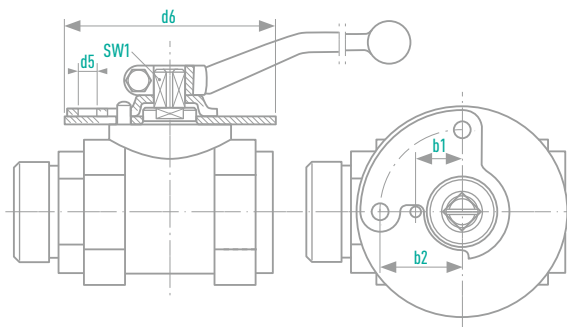
at extra cost



Models	DN [mm]	d1	d2	t	SW1	d3	h3	h4	d4	h5
<b>BMG</b> <b>BHG</b> <b>EBG</b>	4	25	M5	6	8	10	10	29	-	-
	6	25	M5	6	8	10	10	29	-	-
	8	25	M5	6	8	10	10	29	-	-
	10	25	M5	6	8	10	10	36	16	5
	12	36	M6	8	10	12	14	47	20	5
	16	36	M6	8	10	12	14	49	20	5
<b>Connections</b> <b>2,3,7,8,40</b>	20	50	M6	8	10	12	14	51	20	5
	25	50	M6	8	12	15	14	55	23	5,5

## LOCKING DEVICE, OPTIONAL (VERSION -L)

at extra cost



Models	DN [mm]	b1	b2	d5	d6
<b>KMG</b> <b>KHG</b> <b>ENG</b>	4	12	23	7,5	60
	6	12	23	7,5	60
	8	12	23	7,5	60
	10	13,5	23	7,5	65
	12	17,5	31	7	80
	16	17,5	31	7	80
<b>Connections</b> <b>2,3,7,8</b>	20	17,5	31	7	80
	25	17,5	31	7	80

Models	DN [mm]	b1	b2	d5	d6
<b>BMG</b> <b>BHG</b> <b>EBG</b>	4	12	23	7,5	60
	6	12	23	7,5	60
	8	12	23	7,5	60
	10	13,5	23	7,5	65
	12	17,5	31	7	80
	16	17,5	31	7	80
<b>Connections</b> <b>2,3,7,8,40</b>	20	17,5	31	7	80
	25	17,5	31	7	80