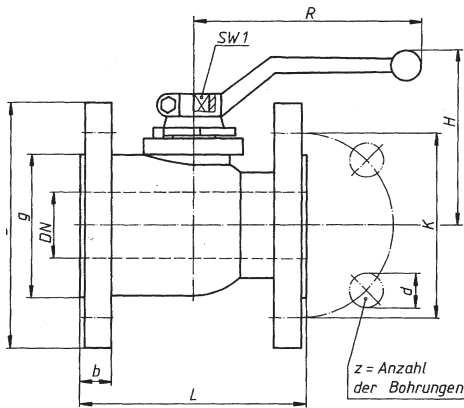




DN 65-200 ▲

DN 32-50 ▲



Werkstoffe	PN	DN	Standardausführung
Gehäuse	10-40	32-200	Stahl
		32-50	Stahl, hartverchromt
Kugel	40	65-200	Grauguss, hartverchromt
		32-50	Stahl, hartverchromt
Dichtungen	10-40	65-100	Grauguss, hartverchromt
		125-200	Sphäroguss, hartverchromt

Bitte Baureihen-Bez. angeben:
FZK V XXX.XXX



- DN 32-50: einteiliges Gehäuse.
- DN 65-200: zweiteiliges Gehäuse.
- Mit DIN-DVGW-Anerkennung für Gas.
- Der Schaltgriff gehört zum Lieferumfang; bei schwierigen Medien ab DN 150 Getriebe erforderlich
- Bei Kugelhähnen mit Dichtungen aus PTFE werden im Normalfall O-Ringe aus FPM eingebaut.
- Sonderausführungen auf Anfrage.

Auch lieferbar in Fire-Safe-Ausführung mit Test-Zertifikat nach BS 6755 und/oder mit TÜV-Bauteil-Kennzeichen.

Flanschanschlussmaße DIN 2501 Blatt 1	DN	PN	L	D	g	K	b	z	d	H	R	SW 1	Gew. kg	Baureihen- Bezeichnung
	mm	bar	mm	mm	mm	mm	mm	mm	mm	mm	mm	mm	kg	
PN 10 Glatte Dichtleiste*	32	10	130	140	78	100	18	4	18	125	205	16	6,7	FZK V 010.032
	40	10	140	150	88	110	18	4	18	130	205	16	8,1	FZK V 010.040
	50	10	150	165	102	125	20	4	18	138	205	16	10,6	FZK V 010.050
	65	10	170	185	122	145	20	4	18	146	300	16	18,5	FZK V 010.065
	80	10	180	200	138	160	22	8	18	160	350	22	24,5	FZK V 010.080
	100	10	190	220	158	180	22	8	18	175	350	22	29,0	FZK V 010.100
	125	10	325	250	188	210	22	8	18	195	500	22	49,0	FZK V 010.125
	150	10	350	285	212	240	22	8	22	240	600	32	68,0	FZK V 010.150
PN 16 Glatte Dichtleiste*	32	16	130	140	78	100	18	4	18	125	205	16	6,7	FZK V 016.032
	40	16	140	150	88	110	18	4	18	130	205	16	8,1	FZK V 016.040
	50	16	150	165	102	125	20	4	18	138	205	16	10,6	FZK V 016.050
	65	16	170	185	122	145	20	4	18	146	300	16	18,5	FZK V 016.065
	80	16	180	200	138	160	22	8	18	160	350	22	24,5	FZK V 016.080
	100	16	190	220	158	180	22	8	18	175	350	22	29,0	FZK V 016.100
	125	16	325	250	188	210	22	8	18	195	500	22	49,0	FZK V 016.125
	150	16	350	285	212	240	22	8	22	240	600	32	68,0	FZK V 016.150
PN 25 Glatte Dichtleiste*	32	25	130	140	78	100	18	4	18	125	205	16	6,7	FZK V 025.032
	40	25	140	150	88	110	18	4	18	130	205	16	8,1	FZK V 025.040
	50	25	150	165	102	125	20	4	18	138	205	16	10,6	FZK V 025.050
	65	25	170	185	122	145	22	8	18	146	300	16	18,5	FZK V 025.065
	80	25	180	200	138	160	24	8	18	160	350	22	24,5	FZK V 025.080
	100	25	190	235	162	190	24	8	22	175	350	22	33,0	FZK V 025.100
	125	25	325	270	188	220	26	8	26	195	500	22	55,0	FZK V 025.125
	150	25	350	300	218	250	28	8	26	240	600	32	76,0	FZK V 025.150
PN 40 Glatte Dichtleiste*	32	40	130	140	78	100	18	4	18	125	205	16	6,7	FZK V 040.032
	40	40	140	150	88	110	18	4	18	130	205	16	8,1	FZK V 040.040
	50	40	150	165	102	125	20	4	18	138	205	16	10,6	FZK V 040.050
	65	40	170	185	122	145	22	8	18	146	300	16	18,5	FZK V 040.065
	80	40	180	200	138	160	24	8	18	160	350	22	24,5	FZK V 040.080
	100	40	190	235	162	190	24	8	22	175	350	22	33,0	FZK V 040.100
	125	40	325	270	188	220	26	8	26	195	500	22	55,0	FZK V 040.125
	150	40	350	300	218	250	28	8	26	240	600	32	76,0	FZK V 040.150
200	40	400	375	285	320	34	12	30	275	600	32	120,0	FZK V 040.200	

* Weitere Formen der Flansch-Dichtflächen auf Anfrage.