

Kugelhahn mit Schweißenden

BBF/KSF-V-HS, DN 10-200, PN 25

Voller Durchgang



Werkstoffe Standard:

Gehäuse: Schmiedestahl / Stahl

Kugel: Edelstahl

Spindel: Edelstahl

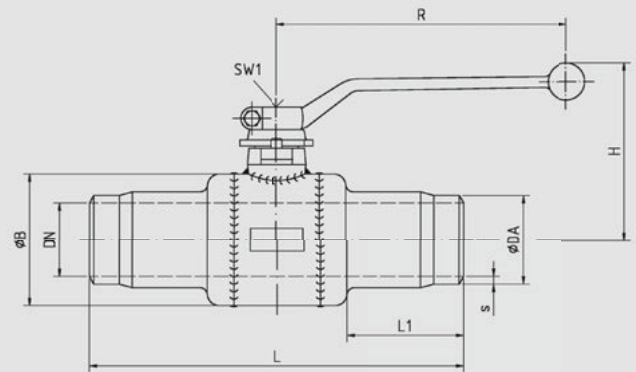
Dichtung (Durchgang): PTFE

Dichtung (Spindel): EPDM

Betriebstemperatur: bis +150 °C

Ausführung:

- ab DN125 serienmäßig mit doppelt gelagerter Kugel
- Die empfohlene Betätigung ab DN150 erfolgt mit einem Schneckengetriebe. Hierzu verwenden Sie bitte die Artikel der Seite 29.



DN	PN	DA	s	L	L1	B	H	R	SW1	Masse	Art.-Nr.
mm	bar	mm	mm	mm	mm	mm	mm	mm	mm	kg	
10	25	17,2	2,3	270	102	39	66	130	10	0,9	010.6807
15	25	21,3	2,6	270	97	39	68	130	10	1,0	010.3233
20	25	26,9	3,2	270	97	44	70	130	10	1,3	010.2936
25	25	33,7	3,2	270	90	54	82	180	12	1,7	010.2955
32	25	42,4	3,2	270	95	64	110	205	16	2,6	010.3309
40	25	48,3	3,2	270	90	76	115	205	16	3,3	010.3431
50	25	60,3	3,6	250	80	89	125	205	16	4,6	010.7353
65	25	76,1	3,6	270	80	121	140	300	16	8,3	010.8514
80	25	88,9	4,0	280	78	140	160	350	22	11,5	010.3187
100	25	114,3	4,0	300	79	171	175	350	22	16,2	010.3188
125	25	139,7	4,5	350	90	203	195	500	22	27,0	010.3381
150	25	168,3	5,0	400	90	254	240	600	32	51,0	010.3348
200	25	219,1	6,3	460	96	324	275	600	32	82,5	010.2762



Bei abweichenden Betriebsbedingungen bitte mit Angabe von Medium, Druck und Betriebstemperatur schriftlich anfragen.

Weitere Optionen für diesen Kugelhahn gemäß Aufstellung auf Seite 48.

Ausschreibungstexte sind auf unserer Website zum Download verfügbar. Den Link finden Sie auf Seite 14 dieses Kataloges.

BBF/KSF-V-HS, DN 150-1200, PN 25



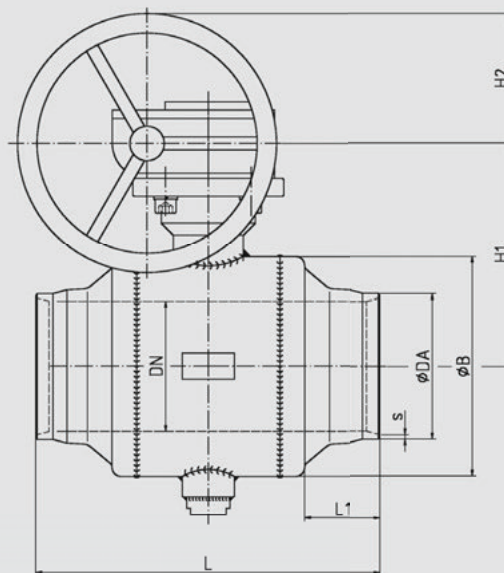
Werkstoffe Standard:

Gehäuse:	Schmiedestahl / Stahl
Kugel:	bis DN 400: Edelstahl ab DN 450: Stahl chem. vernickelt
Spindel:	Edelstahl
Dichtung (Durchgang):	PTFE
Dichtung (Spindel):	EPDM
Betriebstemperatur:	bis +150 °C

Voller Durchgang

Ausführung:

- serienmäßig mit doppelt gelagerter Kugel
- Wir empfehlen ab der Nennweite DN150 die Verwendung von Schneckengetrieben (oder Planetengetrieben bis max. DN400). Auf Wunsch sind die Kugelhähne auch automatisiert mit elektrischen oder pneumatischen Antrieben lieferbar.
- Das Schneckengetriebe gehört bei den unten aufgeführten Artikel-Nummern zum Lieferumfang.



DN	PN	Da	s	L	L1	B	H1	H2	Masse	Art.-Nr.
mm	bar	mm	mm	mm	mm	mm	mm	mm	kg	
150	25	168,3	5,0	400	90	254	349	150	90	075.0267
200	25	219,1	6,3	460	96	324	384	150	136	075.0268
250	25	273,0	7,1	540	90	407	355	200	290	075.0269
300	25	323,9	8,0	640	91	508	404	200	458	075.0270
350	25	355,6	8,0	680	86	559	431	200	608	075.0271
400	25	406,4	8,8	1000	319	660	490	250	770	075.0272
450	25	457,0	6,3	950	158	720	567	200	ca. 1300	auf Anfrage
500	25	508,0	6,3	991	136	814	608	250	ca. 1800	auf Anfrage
600	25	610,0	7,1	1143	158	955	737	300	ca. 2500	auf Anfrage
700	25	711,0	8,0	1295	187	1116	870	300	ca. 4000	auf Anfrage
800	25	813,0	8,8	1397	430	1261	942	400	ca. 4900	auf Anfrage
900	25	914,0	10,0	1499	422	1396	1051	400	ca. 7000	auf Anfrage
1000	25	1016,0	11,0	1800	576	1561	1180	400	ca. 9900	auf Anfrage
1200	25	1220,0	12,5	2800	955	1890	1512	500	ca. 18500	auf Anfrage



Bei abweichenden Betriebsbedingungen bitte mit Angabe von Medium, Druck und Betriebstemperatur schriftlich anfragen.

Weitere Optionen für diesen Kugelhahn gemäß Aufstellung auf Seite 48.

Ausschreibungstexte sind auf unserer Website zum Download verfügbar. Den Link finden Sie auf Seite 14 dieses Kataloges.

Die Kugelhähne ab der Nennweite DN500 werden auftragsspezifisch nach Forderungen der Besteller ausgeführt. Bitte beachten Sie im Auftragsfall die entsprechenden Zeichnungen.