

Full lift safety valve / Standard safety valve

ARI-SAFE
**Full lift safety valve D/G
 Standard safety valve F**

- Type-test approved acc. to DIN EN ISO 4126 / AD2000-A2
- TÜV · SV · . . . -663 · D/G **Figure 901-912**
- TÜV · SV · . . . -663 · F **Figure 901/911**
- Further approvals: see inside

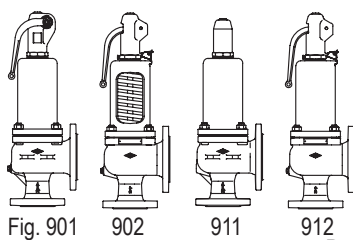


Fig. 901 902 911 912 Page 2

ARI-SAFE
**Standard safety valve
 for the heating technology**

- Type-test approved acc. to DIN EN ISO 4126 / TRD 721
- TÜV · SV · . . . -688 · D/G/H **Figure 903**
- TÜV · SV · . . . -688 · D **Figure 904**

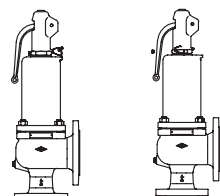


Fig. 903 904 Page 8

ARI-SAFE-P
Standard safety valve D/G/F

- Type-test approved acc. to DIN EN ISO 4126 / AD2000-A2
- TÜV · SV · . . . -811 · D/G **Figure 921-924**
- TÜV · SV · . . . -811 · F **Figure 921/923**

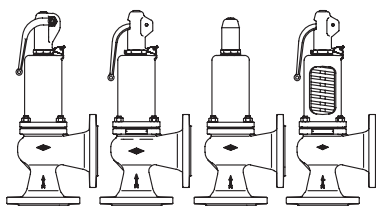


Fig. 921 922 923 924 Page 14

ARI-SAFE-TC
**Full lift safety valve D/G
 Standard safety valve F**

- Type-test approved acc. to DIN EN ISO 4126 / AD2000-A2
- TÜV · SV · . . . -995 · D/G **Figure 941-943**
- TÜV · SV · . . . -995 · F **Figure 941/943**

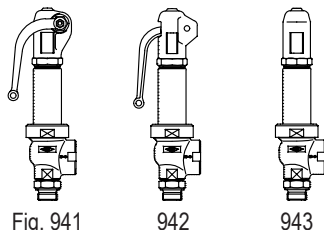


Fig. 941 942 943 Page 20

ARI-SAFE-TC
**Standard safety valve
 for the heating technology**

- Type-test approved acc. to DIN EN ISO 4126 / TRD 721
- TÜV · SV · . . . -997 · D/G/H **Figure 945**
- TÜV · SV · . . . -997 · D **Figure 946**

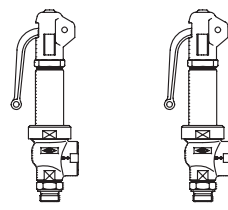


Fig. 945 946 Page 24

ARI-SAFE-TCP
Standard safety valve D/G/F

- Type-test approved acc. to DIN EN ISO 4126 / AD2000-A2
- TÜV · SV · . . . -1041 · D/G **Figure 961-963**
- TÜV · SV · . . . -1041 · F **Figure 961/963**

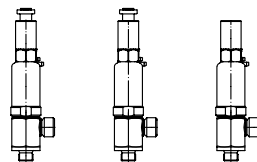


Fig. 961 962 963 Page 28

ARI-SAFE-TCS
Standard safety valve D/G/F

- Type-test approved acc. to DIN EN ISO 4126 / AD2000-A2
- TÜV · SV · . . . -1041 · D/G **Figure 951-953**
- TÜV · SV · . . . -1041 · F **Figure 951/953**

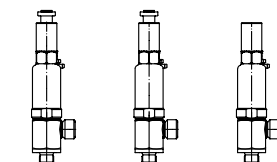


Fig. 951 952 953 Page 32

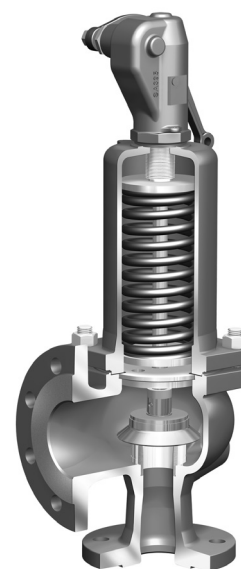


Fig. 900



Fig. 940

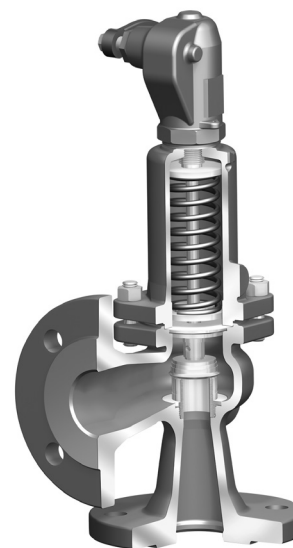


Fig. 920



Fig. 950/960

Features:

- Direct loaded with spring
- Wear resistant seat/disc
- Precision disc alignment and guide
- Possible with soft seal disc
- Possible with EPDM bellow
- Possible with stainless steel bellow
- ARI-SAFE-TC/TCP/TCS:
All common thread types

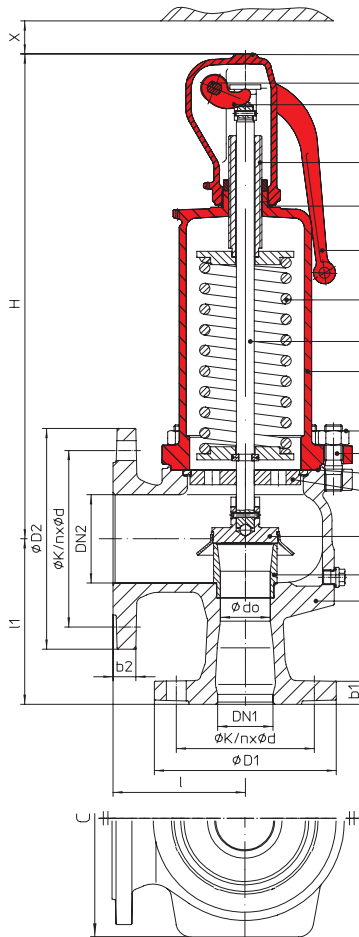
ARI-SAFE-- Full lift safety valve D/G, Standard safety valve F


Fig. ... 901
closed lifting device,
closed bonnet

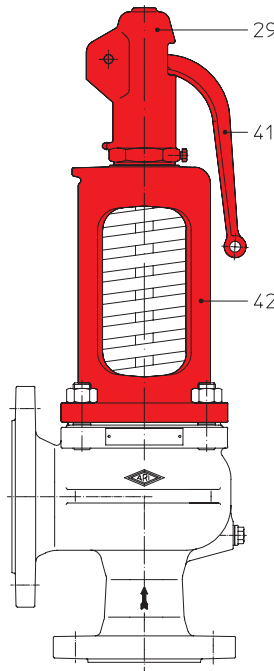


Fig. ... 902
open lifting device,
open bonnet

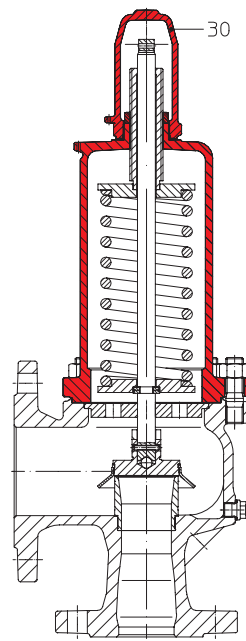


Fig. ... 911
gastight cap,
closed bonnet

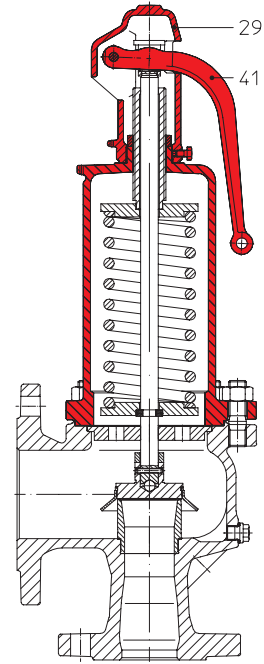


Fig. ... 912
open lifting device,
closed bonnet

Figure	Nominal pressure	Material	Nominal diameter	Temperature range	Flange	Flangeholes / -thickness tolerances
12.901 / 902 / 911 / 912	PN16/16	EN-JL 1040	DN20/32 - 150/250	-10°C to +300°C	DIN EN 1092-2	DIN 2533/2533
23.901 / 902 / 911 / 912	PN25/16 (PN25/10)	EN-JS1049	DN200/300	-10°C to +350°C	DIN EN 1092-2	DIN 2534/2533
25.901 / 902 / 911 / 912	PN40/16	EN-JS1049	DN20/32 - 200/300	-10°C to +350°C	DIN EN 1092-2	DIN 2535/2533
34.901 / 902 / 911 / 912	PN25/16 (PN25/10)	1.0619+N	DN200/300	-10°C to +450°C	DIN EN 1092-1	DIN 2544/2543
35.901 / 902 / 911 / 912	PN40/16	1.0619+N	DN15/25 - 200/300	-10°C to +450°C	DIN EN 1092-1	DIN 2545/2543
55.901 / 911	PN40/16	1.4408	DN15/25 - 100/150	-60°C to +400°C	DIN EN 1092-1	DIN 2545/2543

Construction		
Safety valve, spring loaded, direct loaded		
Requirement		
Acc. to EN ISO 4126-1, VdTÜV-leaflet 100, AD2000-A2, material selection observe TRB 801 No. 45!		
Type-test approval		
Full lift safety valve: (acc. to VdTÜV-leaflet 663)	Fig. 901/902/911/912	TÜV · SV · · · -663 · D/G
Standard safety valve:	Fig. 901/911	TÜV · SV · · · -663 · F
Sizing		
for steam, air and water refer to capacity tables, calculations acc. to EN ISO 4126-1, TRD 421 and AD2000-A2.		
Details required		
Medium gasform:	Mass flow (kg/h), molar mass (kg/kmol), Isotropic exponent, temperature (°C), set pressure (barg), back pressure (barg)	
Medium liquid:	Mass flow (kg/h), density (kg/m ³), viscosity, temperature (°C), set pressure (barg), back pressure (barg)	
Order data:		
ARI-SAFE-Safety valve, Figure ..., DN .../..., PN ..., Material ..., Set pressure ...bar		

	standard: without metal bellow	DN15/25 - 100/150 optional: with metal bellow (refer to page 36)
Superimposed back pressure	no backpressure allowed	on request
Built up back pressure	max. 10% from set pressure (higher on request)	on request

Parts						
Pos.	Sp.p.	Description	Fig. 12.901/902/911/912	Fig. 23./25.901/902/911/912	Fig. 34./35.901/902/911/912	Fig. 55.901/911
1		Body	EN-GJL-250 , EN-JL1040	EN-GJS-400-18U-LT, EN-JS1049	GP240GH+N, 1.0619+N	GX5CrNiMo19-11-2, 1.4408
2		Seat	X6CrNiMoTi17-12-2, 1.4571			
3		Studs	25CrMo4, 1.7218			A4 - 70
4		Spindle guide	X20Cr13+QT, 1.4021+QT (≥ DN65: EN-GJS-400-18U-LT, EN-JS1049)			X6CrNiMoTi17-12-2, 1.4571
7	x	Gasket	Pure graphite (CrNi laminated with graphite)			
8		Hexagon nut	C35E, 1.1181			A4
11		Bonnet, closed	EN-GJL-250 , EN-JL1040	EN-GJS-400-18U-LT, EN-JS1049		GX5CrNiMo19-11-2, 1.4408
12		Disc	X39CrMo17-1+QT, 1.4122+QT			X6CrNiMoTi17-12-2, 1.4571
14	x	Spindle	X20Cr13+QT, 1.4021+QT			X6CrNiMoTi17-12-2, 1.4571
17		Adjusting screw	X20Cr13+QT, 1.4021+QT			X2CrNiMo17-12-2, 1.4404
27	x	Sealing ring	CuFA (≥ DN125: Graphit)			X6CrNiMoTi17-12-2, 1.4571
28		Cap, closed	EN-GJL-250 , EN-JL1040	EN-GJS-400-18U-LT, EN-JS1049		GX5CrNiMo19-11-2, 1.4408
29		Cap, open	EN-GJL-250 , EN-JL1040	EN-GJS-400-18U-LT, EN-JS1049		GX5CrNiMo19-11-2, 1.4408
30		Cap, gastight	EN-GJL-250 , EN-JL1040	EN-GJS-400-18U-LT, EN-JS1049		GX5CrNiMo19-11-2, 1.4408
31	x	Packingsrings	Pure graphite			
35		Lift fork	EN-GJS-400-15, EN-JS1030 (DN200: GP240GH+N, 1.0619+N)			GX5CrNiMo19-11-2, 1.4408
36		Lever, closed	EN-GJS-400-18U-LT, EN-JS1049			X6CrNiMoTi17-12-2, 1.4571
37	x	Spring	FDSiCr / 51CrV4, 1.8159			X10CrNi18-8, 1.4310
41		Lever, open	EN-GJS-400-18U-LT, EN-JS1049			--
42		Bonnet, open	EN-GJL-250 , EN-JL1040	EN-GJS-400-18U-LT, EN-JS1049		--
43		Bellow (optional)	EPDM			
55		Bellow unit (optional)	X6CrNiMoTi17-12-2, 1.4571			
70		Balanced piston (optional)	X6CrNiMoTi17-12-2, 1.4571			
L Spare parts						

DN	15 / 25	20 / 32	25 / 40	32 / 50	40 / 65	50 / 80	65 / 100	80 / 125	100 / 150	125 / 200	150 / 250	200 / 300
----	---------	---------	---------	---------	---------	---------	----------	----------	-----------	-----------	-----------	-----------

Spring ranges: Standard design												
Full lift safety valve Fig. 901/902/911/912	(barg)	0,2 - 0,45	0,2 - 0,5		0,2 - 0,5		0,2 - 0,5	0,2 - 0,5	0,2 - 0,5	0,2 - 0,4	0,2 - 0,5	0,2 - 0,3
	(barg)	> 0,45 - 0,9	> 0,5 - 1		> 0,5 - 1		> 0,5 - 1	> 0,5 - 1	> 0,5 - 1	> 0,4 - 0,75	> 0,5 - 1	> 0,3 - 0,5
	(barg)	> 0,9 - 1,3	> 1 - 1,5		> 1 - 1,5		> 1 - 1,5	> 1 - 1,5	> 1 - 1,5	> 0,75 - 1,1	> 1 - 1,5	> 0,5 - 0,85
	(barg)	> 1,3 - 2	> 1,5 - 2,5		> 1,5 - 2		> 1,5 - 2	> 1,5 - 2	> 1,5 - 2	> 1,1 - 1,5	> 1,5 - 1,9	> 0,85 - 1,1
	(barg)	> 2 - 2,5	> 2,5 - 4,5		> 2 - 2,7		> 2 - 2,7	> 2 - 2,7	> 2 - 2,5	> 1,5 - 1,9	> 1,9 - 2,3	> 1,1 - 1,4
	(barg)	> 2,5 - 3,2	> 4,5 - 8,5		> 2,7 - 3,6		> 2,7 - 3,6	> 2,7 - 3,6	> 2,5 - 3	> 1,9 - 2,5	> 2,3 - 2,7	> 1,4 - 1,8
	(barg)	> 3,2 - 4,3	> 8,5 - 19		> 3,6 - 5		> 3,6 - 5	> 3,6 - 5	> 3 - 3,6	> 2,5 - 2,95	> 2,7 - 3,3	> 1,8 - 2,0
	(barg)	> 4,3 - 5,6	> 19 - 28		> 5 - 9		> 5 - 9	> 5 - 9	> 3,6 - 5	> 3 - 4	> 3,3 - 4,1	> 2,0 - 2,2
	(barg)	> 5,6 - 10	> 28 - 35		> 9 - 16		> 9 - 16	> 9 - 14	> 5 - 9	> 4 - 5,7	> 4,1 - 5,5	> 2,2 - 2,4
	(barg)	> 10 - 20	> 35 - 40		> 16 - 22		> 16 - 22	> 14 - 19	> 9 - 14	> 5,7 - 8,2	> 5,5 - 7,4	> 2,4 - 2,7
	(barg)	> 20 - 25,9			> 22 - 28		> 22 - 28	> 19 - 25	> 14 - 19	> 8,2 - 12	> 7,4 - 11	> 2,7 - 3,1
	(barg)	> 25,9 - 40			> 28 - 34				> 19 - 24	> 12 - 17	> 11 - 16	> 3,1 - 4,0
	(barg)				> 34 - 40					> 17 - 24	> 16 - 21	> 4,0 - 4,8
										> 24 - 27	> 21 - 26	> 4,8 - 5,6
												> 5,6 - 6,8
											> 6,8 - 7,8	
											> 7,8 - 9,5	
											> 9,5 - 11,0	
											> 11,0 - 13,0	
											> 13,0 - 15,0	
											> 15,0 - 17,5	
											> 17,5 - 21,0	
											> 21,0 - 25,0	

Spring ranges: Bellow design (optional)												
Standard safety valve Fig. 901/911	(barg)	5 - 6,4	3 - 3,7	2,5 - 3,3	2,5 - 3,2	2,6 - 3,6	2,8 - 3,4	2,5 - 3,7	2,5 - 3,3	2,5 - 3,5		
	(barg)	> 6,4 - 7,7	> 3,7 - 4,6	> 3,3 - 4,6	> 3,2 -	> 3,6 - 4,5	> 3,4 - 4,5	> 3,7 - 4,6	> 3,3 - 4,5	> 3,5 - 4,2		
	(barg)	> 7,7 - 10	> 4,6 - 6,3	> 4,6 - 5,4	> 4 - 5,5	> 4,5 - 5,6	> 4,5 - 8,4	> 4,6 - 5,9	> 4,5 - 5,8	> 4,2 - 4,9		
	(barg)	> 10 - 16	> 6,3 - 8,4	> 5,4 - 7	> 5,5 - 6,4	> 5,6 - 7,5	> 8,4 - 10	> 5,9 - 8	> 5,8 - 7,5	> 4,9 - 5,6		
	(barg)	> 16 - 18,5	> 8,4 - 10,2	> 7 - 9	> 6,4 - 7,9	> 7,5 - 10	> 10 - 11,5	> 8 - 10	> 7,5 - 8,9	> 5,6 - 7		
	(barg)	> 18,5 - 26	> 10,2 - 13	> 9 - 11,7	> 7,9 - 11,5	> 10 - 12,5	> 11,5 - 16	> 10 - 18	> 8,9 - 10,5	> 7 - 8		
	(barg)	> 26 - 40	> 10,2 - 13	> 9 - 11,7	> 7,9 - 11,5	> 10 - 12,5	> 11,5 - 16	> 10 - 18	> 8,9 - 10,5	> 7 - 8		
	(barg)		> 13 - 17	> 11,7 - 16	> 11,5 - 18,5	> 12,5 - 16	> 16 - 18,5		> 10,5 - 13	> 8 - 9,3		
	(barg)		> 17 - 27,5	> 16 - 22	> 18,5 - 25	> 16 - 22	> 18,5 - 23		> 13 - 14	> 9,3 - 11,5		
	(barg)			> 22 - 30						> 11,5 - 13		

DN1 / DN2		15 / 25	20 / 32	25 / 40	32 / 50	40 / 65	50 / 80	65 / 100	80 / 125	100 / 150	125 / 200	150 / 250	200 / 300
Dimensions													
d0	(mm)	13	18	22,5	29	36	45	58,5	72	90	106	125	165
A0	(mm ²)	133	254	398	661	1018	1590	2688	4072	6362	8825	12272	21382
l	(mm)	80	85	100	110	115	120	140	160	180	200	225	300
l1	(mm)	90	95	105	115	140	150	170	195	220	250	285	305
H	(mm)	260	270	280	330	390	435	545	610	690	845	890	1105
H (Bellow design)	(mm)	290	310	335	390	445	500	620	690	770	--	--	--
X	(mm)	150	150	150	200	250	300	350	400	500	500	500	500
C (Widthsupport tongues)	EN-JL1040	(mm)	--	--	--	--	--	--	280	332	362	408	--
	EN-JS1049	(mm)	--	--	--	--	--	--	280	332	362	408	521
	1.0619+N	(mm)	--	--	--	--	204	242	280	332	362	408	521
	1.4408	(mm)	--	--	--	--	204	242	280	332	--	--	--
Drainhole with plug	(inch)	G 1/4"						G 3/8"					
Standard for EN-JL1040, EN-JS1049 1.0619+N, optional at 1.4408													

Weights													
standard	(kg)	7	8,5	10	14	20	28	40	53	80	125	165	280
optional: Bellow design	(kg)	7,5	9,5	11,5	16	22,5	32	47	59	90	--	--	--

Flanges														
ØD1	PN16	(mm)	95	105	115	140	150	165	185	200	220	250	285	--
	PN25	(mm)	--	--	--	--	--	--	--	--	--	--	--	360
	PN40	(mm)	95	105	115	140	150	165	185	200	235	270	300	375
ØD2	PN10	(mm)	--	--	--	--	--	--	--	--	--	--	--	445
	PN16	(mm)	115	140	150	165	185	200	220	250	285	340	405	460
b1	EN-JL1040	(mm)	--	16	16	18	18	20	20	22	24	26	26	--
	EN-JS1049	(mm)	--	18	18	18	19	20	22	24	24	27	29	37
	1.0619+N	(mm)	16	20	20	20	21	22	24	26	28	31	34	37
	1.4408	(mm)	16	16	16	18	19	20	22	22	23	--	--	--
b2	EN-JL1040	(mm)	--	18	18	20	20	22	24	26	26	30	32	--
	EN-JS1049	(mm)	--	19	19	20	20	20	20	22	22	31	33	33
	1.0619+N	(mm)	18	19	19	20	20	20	20	22	22	27	29	33
	1.4408	(mm)	18	15	16	17	17	17	17	19	19	--	--	--

Flanges acc. to DIN EN 1092-1 / -2, Flangeholes/-thickness tolerances acc. to DIN 2533 / 2543 / 2545 / 28605 / 28607, raised face, facing acc. to DIN 2526 form C

Standard-Flangeholes																
DN		15	20	25	32	40	50	65	80	100	125	150	200	250	300	
ØK	PN10 DIN 2532	(mm)	--	--	--	--	--	--	--	--	--	--	--	--	400	
	n x Ød	(mm)	--	--	--	--	--	--	--	--	--	--	--	--	12x22	
ØK	PN16 DIN 2533	(mm)	65	75	85	100	110	125	145	160	180	210	240	295	355	410
		n x Ød	(mm)	4x14	4x14	4x14	4x18	4x18	4x18	4x18 ¹⁾	8x18	8x18	8x18	8x22	12x22	12x26
ØK	PN25 DIN 2533	(mm)	--	--	--	--	--	--	--	--	--	--	310	--	--	
		n x Ød	(mm)	--	--	--	--	--	--	--	--	--	12x26	--	--	
ØK	PN40 DIN 2545	(mm)	65	75	85	100	110	125	145	160	190	220	250	320	--	--
		n x Ød	(mm)	4x14	4x14	4x14	4x18	4x18	4x18	8x18	8x18	8x22	8x26	8x26	12x30	--

¹⁾ also with 8 bore holes acc. to DIN EN 1092-1/-2 possible.

Pressure-temperature-ratings		Intermediate values for max. permissible operational pressures can be determined by linear interpolation of the given temperature / pressure chart.										
-------------------------------------	--	---	--	--	--	--	--	--	--	--	--	--

acc. to DIN EN 1092-2		-60°C to <-10°C ¹⁾	-10°C to 120°C	150°C	200°C	250°C	300°C	350°C	400°C	450°C
EN-JL1040	16 (bar)	--	16	14,4	12,8	11,2	9,6	--	--	--
EN-JS1049	25 (bar)	on request	25	24,3	23	21,8	20	17,5	--	--
EN-JS1049	40 (bar)	on request	40	38,8	36,8	34,8	32	28	--	--

acc. to manufacturers standard		-60°C to <-10°C ¹⁾	-10°C to 120°C	150°C	200°C	250°C	300°C	350°C	400°C	450°C
1.0619+N	25 (bar)	18,7	25	23,9	22	20	17,2	16	14,8	8,2
1.0619+N	40 (bar)	30	40	38,1	35	32	28	25,7	23,8	13,1

acc. to DIN EN 1092-1		-60°C to <-10°C ¹⁾	-10°C to 100°C	150°C	200°C	250°C	300°C	350°C	400°C	450°C
1.4408	40 (bar)	40	40	36,3	33,7	31,8	29,7	28,5	27,4	--

¹⁾ Studs and nuts made of A4-70 (at temperatures below -10°C)

Certified coefficient of discharge Kdr (Values for D/G variable: DN15-100 < 3,5 bar, DN125-200 < 4,0 bar)													
DN1 / DN2		15 / 25	20 / 32	25 / 40	32 / 50	40 / 65	50 / 80	65 / 100	80 / 125	100 / 150	125 / 200	150 / 250	200 / 300
TÜV · SV · ... -663 · D/G		0,74									0,7	0,75	
TÜV · SV · ... -663 · F		0,52	0,54				0,48				0,45	0,56	

Capacity saturated steam (incl. 10% overpressure)

DN1 / DN2		15 / 25	20 / 32	25 / 40	32 / 50	40 / 65	50 / 80	65 / 100	80 / 125	100 / 150	125 / 200	150 / 250	200 / 300
Set pressure		Saturated steam (kg/h)											
← max. set pressure stainless steel version	0,2 (barg)	42	81	126	210	324	506	855	1295	2024	2510	3490	6937
	0,4 (barg)	60	120	185	307	473	739	1250	1890	2960	3630	5050	9694
	0,5 (barg)	67	132	207	344	529	827	1400	2120	3310	4070	5660	10859
	0,6 (barg)	74	147	230	383	590	923	1560	2360	3690	4470	6220	11934
	0,8 (barg)	87	174	272	453	698	1090	1840	2790	4360	5240	7280	13901
	1 (barg)	100	203	317	526	811	1270	2140	3245	5070	6030	8385	15868
	1,5 (barg)	133	272	425	707	1090	1700	2875	4355	6800	8050	11200	20739
	2 (barg)	164	305	477	792	1220	1900	3220	4880	7625	10125	14080	25647
	2,5 (barg)	194	366	572	950	1460	2285	3865	5855	9145	11990	16660	30689
	3 (barg)	224	424	662	1100	1695	2645	4475	6775	10600	13880	19300	35874
	4 (barg)	280	535	837	1390	2140	3350	5650	8570	13400	17550	24400	45676
	5 (barg)	335	640	1000	1665	2565	4000	6770	10260	16000	21000	29250	54723
	6 (barg)	390	745	1165	1940	2990	4665	7890	11950	18650	24500	34050	63698
	7 (barg)	445	850	1330	2210	3400	5320	9000	13600	21300	27900	38800	72658
	8 (barg)	500	957	1495	2485	3820	5980	10100	15300	23900	31350	43600	81599
	9 (barg)	554	1060	1660	2755	4245	6630	11200	16950	26500	34800	48400	90525
	10 (barg)	609	1165	1820	3025	4665	7290	12300	18650	29150	38250	53200	99452
	11 (barg)	664	1270	1985	3300	5080	7940	13400	20300	31750	41600	58000	108370
	12 (barg)	718	1375	2150	3570	5500	8590	14500	22000	34350	45100	62700	117282
	13 (barg)	773	1480	2310	3840	5920	9250	15600	23650	37000	48500	67500	126197
	14 (barg)	827	1580	2475	4110	6340	9900	16700	25350	39600	52000	72300	135113
	15 (barg)	882	1690	2640	4385	6760	10550	17800	27000	42200	55400	77000	144035
	16 (barg)	936	1790	2800	4655	7170	11200	18950	28700	44800	58800	81800	152960
	17 (barg)	991	1900	2965	4930	7590	11850	20050	30350	47400	62200	86600	161889
	18 (barg)	1046	2000	3130	5200	8010	12500	21150	32050	50100	65700	91400	170826
	19 (barg)	1101	2100	3295	5470	8430	13150	22250	33700	52700	69100	96200	179777
	20 (barg)	1156	2210	3460	5750	8850	13800	23350	35400	55300	72600	101000	188724
	21 (barg)	1210	2320	3620	6020	9250	14500	24500	37100	57900	76000	105800	197693
	22 (barg)	1265	2420	3790	6290	9700	15150	25600	38800	60600	79500	110900	206658
	24 (barg)	1375	2635	4120	6840	10500	16450	27850	42100	65900	86500	120600	224640
	25 (barg)	1431	2740	4280	7120	10950	17100	28950	43800		90200	125500	233648
	26 (barg)	1486	2850	4450	7390	11350	17800	30050			93700	130300	
27 (barg)	1541	2950	4620	7670	11820	18460	31220			96950			
28 (barg)	1597	3060	4780	7950	12250	19100	32300						
30 (barg)	1708	3270	5120	8500	13100	20450							
32 (barg)	1819	3490	5450	9060	13950	21800							
34 (barg)													
40 (barg)													

Capacity air (incl. 10% overpressure)

DN1 / DN2		15 / 25	20 / 32	25 / 40	32 / 50	40 / 65	50 / 80	65 / 100	80 / 125	100 / 150	125 / 200	150 / 250	200 / 300
Set pressure		Air 0°C and 1.013 bara (Nm ³ /h)											
max. set pressure stainless steel version ↓	0,2 (barg)	49	95	148	246	380	594	1003	1520	2375	2945	4100	8150
	0,4 (barg)	72	143	223	370	570	891	1505	2280	3565	4380	6090	11695
	0,5 (barg)	82	161	252	419	646	1009	1705	2585	4035	4970	6910	13256
	0,6 (barg)	91	182	284	472	728	1135	1920	2910	4545	5520	7675	14731
	0,8 (barg)	110	218	341	567	873	1365	2305	3490	5460	6555	9115	17428
	1 (barg)	126	255	398	661	1019	1590	2690	4075	6370	7575	10530	19963
	1,5 (barg)	168	344	538	894	1378	2150	3640	5510	8610	10195	14180	26284
	2 (barg)	209	388	607	1008	1550	2425	4100	6210	9700	12890	17920	32693
	2,5 (barg)	248	468	731	1215	1870	2925	4945	7490	11700	15330	21300	39310
	3 (barg)	288	544	850	1410	2175	3400	5750	8700	13600	17840	24800	46140
	4 (barg)	362	692	1080	1800	2770	4330	7310	11080	17300	22725	31600	59135
	5 (barg)	436	834	1300	2160	3330	5210	8800	13340	20840	27350	38000	71211
	6 (barg)	510	975	1520	2530	3900	6090	10300	15600	24370	31900	44400	83238
	7 (barg)	583	1115	1745	2900	4465	6970	11790	17860	27900	36600	50900	95264
	8 (barg)	657	1255	1965	3260	5030	7860	13280	20100	31430	41200	57300	107291
	9 (barg)	730	1395	2185	3630	5590	8740	14770	22370	34960	45800	63800	119318
	10 (barg)	804	1540	2400	3990	6150	9610	16250	24600	38500	50500	70200	131344
	11 (barg)	878	1680	2625	4360	6720	10500	17750	26900	42000	55100	76600	143371
	12 (barg)	951	1820	2845	4730	7290	11380	19240	29150	45500	59700	83100	155398
	13 (barg)	1025	1960	3070	5090	7850	12270	20730	31400	49000	64400	89500	167424
	14 (barg)	1099	2100	3290	5460	8400	13150	22200	33650	52600	69000	96000	179451
	15 (barg)	1173	2245	3500	5830	8980	14030	23700	35900	56100	73600	102400	191477
	16 (barg)	1246	2385	3725	6190	9540	14900	25200	38200	59600	78200	108800	203504
	17 (barg)	1320	2530	3950	6560	10100	15800	26700	40400	63100	82900	115300	215531
	18 (barg)	1394	2670	4170	6920	10670	16650	28100	42700	66700	87500	121700	227557
	19 (barg)	1467	2800	4390	7300	11240	17550	29600	44900	70200	92100	128100	239584
	20 (barg)	1541	2950	4610	7660	11800	18400	31150	47200	73700	96800	134600	251610
	21 (barg)	1614	3090	4830	8020	12370	19300	32650	49400	77300	101400	141000	263637
22 (barg)	1688	3230	5050	8390	12930	20200	34150	51700	80800	106000	147500	275664	
24 (barg)	1835	3515	5490	9120	14060	21970	37100	56200	87900	115300	160400	299717	
25 (barg)	1909	3655	5710	9490	14620	22850	38600	58500		120000	166900	311743	
26 (barg)	1983	3800	5930	9850	15190	23730	40100			124600	173300		
27 (barg)	2057	3930	6160	10240	15770	24630	41650			129350			
28 (barg)	2130	4080	6370	10600	16320	25500	43100						
30 (barg)	2277	4360	6810	11320	17450	27250							
32 (barg)	2425	4640	7250	12050	18570	29000							
34 (barg)	2572	4925	7700	12790	19700	30800							
40 (barg)	3014	5770	9030	14477	23810	36100							

Capacity water (incl. 10% overpressure)

DN1 / DN2		15 / 25	20 / 32	25 / 40	32 / 50	40 / 65	50 / 80	65 / 100	80 / 125	100 / 150	125 / 200	150 / 250	200 / 300
Differential pressure		Water 20°C (t/h)											
← max. set pressure stainless steel version	0,2 (bar)	1,63	3,28	5,13	8,53	13,1	20,5	30,8	46,7	73	94,9	132	286
	0,5 (bar)	2,60	5,19	8,12	13,5	20,8	32,5	48,8	73,9	115	150	209	452
	1 (bar)	3,68	7,35	11,5	19,1	29,4	45,9	69	104	163	212	295	639
	2 (bar)	5,20	10,4	16,2	27	41,6	64,9	97,5	148	231	300	417	903
	3 (bar)	6,38	12,7	19,9	33	50,9	79,5	119	181	283	368	511	1106
	4 (bar)	7,36	14,7	22,9	38,1	58,7	91,8	138	209	326	424	590	1278
	5 (bar)	8,24	16,4	25,7	42,6	65,5	102	154	233	365	474	660	1428
	6 (bar)	9,02	18	28,1	46,7	72	112	169	256	400	520	723	1565
	7 (bar)	9,75	19,4	30,4	50,4	77,7	121	182	276	432	562	781	1690
	8 (bar)	10,41	20,8	32,5	53,9	83,1	130	195	295	461	600	835	1807
	9 (bar)	11,05	22	34,4	57,2	88,1	138	207	313	490	637	885	1917
	10 (bar)	11,64	23,2	36,3	60,3	92,9	145	218	330	516	671	933	2020
	11 (bar)	12,21	24,4	38	63,2	97,4	152	229	346	540	703	977	2119
	12 (bar)	12,76	25,4	39,7	66	102	159	239	362	565	735	1022	2213
	13 (bar)	13,28	26,5	41,4	68,7	106	165	249	376	587	764	1062	2303
	14 (bar)	13,78	27,5	42,9	71,3	110	172	258	391	611	794	1104	2390
	16 (bar)	14,73	29,4	45,9	76,3	117	184	276	418	653	849	1181	2555
	18 (bar)	15,62	31,2	48,7	80,9	125	195	293	443	692	900	1252	2710
	19 (bar)	16,05	32	49,9	82,9	128	200	300	454	710	923	1284	2785
	20 (bar)	16,47	32,8	51,3	85,3	131	205	308	467	730	949	1320	2857
21 (bar)	16,87	33,7	52,6	87,4	135	210	316	479	748	973	1350	2928	
24 (bar)	18,04	36	56,2	93,4	144	225	338	512	800	1040	1443	3130	
25 (bar)	18,41	36,7	57,4	95,3	147	229	345	522		1059	1473	3194	
26 (bar)	18,78	37,4	58,5	97,2	150	234	352			1080	1502		
27 (bar)	19,13	38,2	59,6	99	153	238	358			1100			
28 (bar)	19,49	38,9	60,7	101	155	243	365						
30 (bar)	20,17	40,2	62,9	104	161	251							
32 (bar)	20,83	41,5	64,8	108	166	259							
34 (bar)	21,47	42,8	66,9	111	171	268							
40 (bar)	23,29	46,4	72,5	124,8	185,4	289,7							

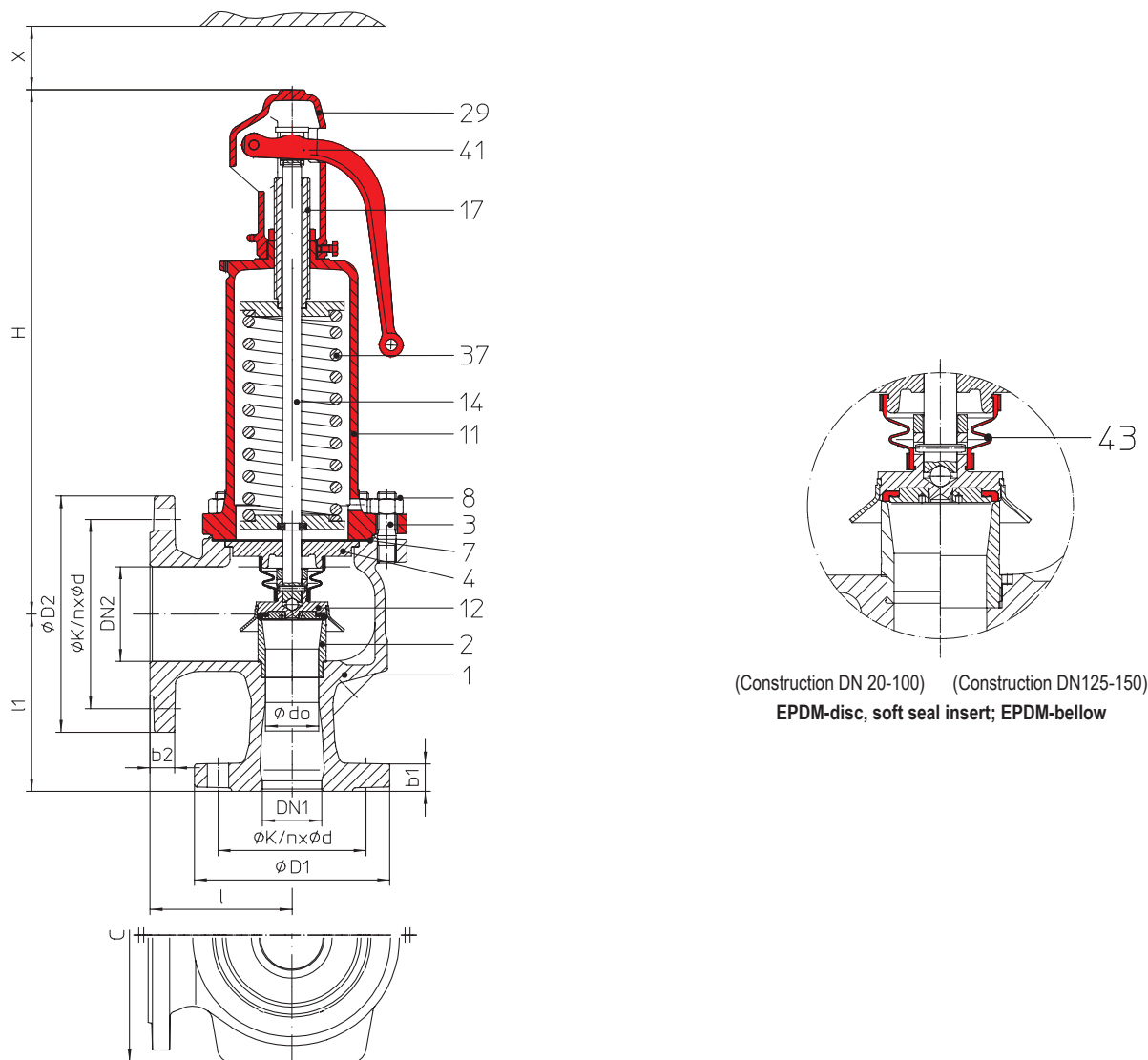
ARI-SAFE - Heating-safety valve


Fig. ... 903
open lifting device,
closed bonnet

Figure	Nominal pressure	Material	Nominal diameter	Temperature range	Flange	Flangeholes / -thickness tolerances
12.903 (max. 10 bar)	PN16/16	EN-JL1040	DN20/32 - 150/250	-10°C to +120°C	DIN EN 1092-2	DIN 2533/2533
25.903	PN40/16	EN-JS1049	DN20/32 - 150/250	-10°C to +120°C	DIN EN 1092-2	DIN 2535/2533
35.903	PN40/16	1.0619+N	DN20/32 - 150/250	-10°C to +120°C	DIN EN 1092-1	DIN 2545/2543

Construction

Standard safety valve, spring loaded, direct loaded metal seat with EPDM insert, EPDM-bellow, closed spring bonnet with control hole, open lifting device, stainless steel seat and spindle

Application

Acc. to DIN EN 12828 Heating systems in buildings

Requirement

acc. to DIN EN ISO 4126-1 / TRD 721 Part 6, material selection observe TRD!

- Fig. 12.903 (EN-JL1040) max. 10 bar
- > 10 bar Fig. 25.903 (EN-JS1049) or Fig. 35.903 (1.0619+N)

Type-test approval

Spring loaded: Fig. 903 TÜV · SV · · · -688 · D/G/H

Sizing

acc. to TRD Part 6.2.5 (see capacity-tables Figure 903)

Order data:

ARI-SAFE-spring loaded, Figure ..., DN .../..., PN ..., Material ..., Set pressure ...barg

Parts					
Pos.	Sp.p.	Description	Fig. 12.903	Fig. 25.903	Fig. 35.903
1		Body	EN-GJL-250 , EN-JL1040	EN-GJS-400-18U-LT, EN-JS1049	GP240GH+N, 1.0619+N
2		Seat	X20Cr13+QT, 1.4021+QT	X6CrNiMoTi17-12-2, 1.4571	
3		Studs	25CrMo4, 1.7218		
4		Spindle guide	X20Cr13+QT, 1.4021+QT		
7	x	Gasket	Pure graphite (CrNi laminated with graphite)		
8		Hexagon nut	C35E, 1.1181		
11		Bonnet, closed	EN-GJL-250 , EN-JL1040	EN-GJS-400-18U-LT, EN-JS1049	
12		Disc	X20Cr13+QT, 1.4021+QT / EPDM		
14	x	Spindle	X20Cr13+QT, 1.4021+QT		
17		Adjusting screw	X20Cr13+QT, 1.4021+QT	X14CrMoS17+QT, 1.4104+QT	
29		Cap, open	EN-GJS-400-15, EN-JS1030		
37	x	Compression spring	FDSiCr / 51CrV4, 1.8159		
41		Lever, open	EN-GJS-400-15, EN-JS1030		
43		Bellow	EPDM		
		L Spare parts			

DN1 / DN 2	20 / 32	25 / 40	32 / 50	40 / 65	50 / 80	65 / 100	80 / 125	100 / 150	125 / 200	150 / 250
------------	---------	---------	---------	---------	---------	----------	----------	-----------	-----------	-----------

Spring ranges: Standard design								
Spring loaded Fig. 903	(barü)	0,2 - 0,5	> 0,2 - 0,5	0,2 - 0,5	0,2 - 0,5	0,2 - 0,5	0,2 - 0,4	0,2 - 0,5
	(barü)	> 0,5 - 1	> 0,5 - 1	> 0,5 - 1	> 0,5 - 1	> 0,5 - 1	> 0,4 - 0,75	0,5 - 1
	(barü)	> 1 - 1,5	> 1 - 1,5	> 1 - 1,5	> 1 - 1,5	> 1 - 1,5	> 0,75 - 1,1	1 - 1,5
	(barü)	> 1,5 - 2,5	> 1,5 - 2	> 1,5 - 2	> 1,5 - 2	> 1,5 - 2	> 1,11 - 1,5	1,5 - 1,9
	(barü)	> 2,5 - 4,5	> 2 - 2,7	> 2 - 2,7	> 2 - 2,7	> 2 - 2,7	> 1,5 - 1,9	1,9 - 2,3
	(barü)	> 4,5 - 8,5	> 2,7 - 3,6	> 2,7 - 3,6	> 2,7 - 3,6	> 2,5 - 3	> 1,9 - 2,5	2,3 - 2,7
	(barü)	> 8,5 - 19 ¹⁾	> 3,6 - 5	> 3,6 - 5	> 3,6 - 5	> 3 - 3,6	> 2,5 - 2,95	2,7 - 3,3
	(barü)	> 19 - 28	> 5 - 9	> 5 - 9	> 5 - 9	> 3,6 - 5	> 2,95 - 4	3,3 - 4,1
	(barü)	> 28 - 35	> 9 - 16 ¹⁾	> 9 - 16 ¹⁾	> 9 - 14 ¹⁾	> 5 - 9	> 4 - 5,7	4,1 - 5,5
	(barü)	> 35 - 40	> 16 - 22	> 16 - 22	> 14 - 19	> 9 - 14 ¹⁾	> 5,7 - 8,2	5,5 - 7,4
	(barü)		> 22 - 28	> 22 - 28	> 19 - 25	> 14 - 19	> 8,2 - 12 ¹⁾	7,4 - 11 ¹⁾
	(barü)		> 28 - 34			> 19 - 24	> 12 - 17	11 - 16
	(barü)						> 17 - 24	16 - 21
(barü)						> 24 - 27	21 - 26	

¹⁾ Fig. 12.903 max. 10 bar; > 10 bar 25.903 or 35.903

Information / restriction of technical rules need to be observed!

ARI-Valves of EN-JL1040 are not allowed to be operated in systems acc. to TRD 110.

The engineer, designing a system or a plant, is responsible for the selection of the correct valve.

Resistance and fitness must be verified (contact manufacturer for information, refer to Product overview and Resistance list).

DN1 / DN 2	20 / 32	25 / 40	32 / 50	40 / 65	50 / 80	65 / 100	80 / 125	100 / 150	125 / 200	150 / 250
------------	---------	---------	---------	---------	---------	----------	----------	-----------	-----------	-----------

Dimensions												
d0	(mm)	18	22,5	29	36	45	58,5	72	90	106	125	
A0	(mm ²)	254	398	661	1018	1590	2688	4072	6362	8825	12272	
l	(mm)	85	100	110	115	120	140	160	180	200	225	
l1	(mm)	95	105	115	140	150	170	195	220	250	285	
H	(mm)	270	280	330	390	435	545	610	690	845	890	
X	(mm)	150	150	200	250	300	350	400	500	500	500	
C (Width support tongues)	EN-JL 1040	(mm)	--	--	--	--	--	280	332	362	408	
	EN-JS1049	(mm)	--	--	--	--	--	280	332	362	408	
	1.0619+N	(mm)	--	--	--	--	204	242	280	332	362	408
Drainhole with plug (optional)	(inch)	G 1/4"						G 3/8"				

Weights											
standard	(kg)	8,5	9,5	13,5	20	26	39	53	82	125	165

Flanges												
ØD1	PN16	(mm)	105	115	140	150	165	185	200	220	250	285
	PN40	(mm)								235	270	300
ØD2	PN16	(mm)	140	150	165	185	200	220	250	285	340	405
b1	EN-JL1040	(mm)	16	16	18	18	20	20	22	24	26	26
	EN-JS1049	(mm)	18	18	18	19	20	22	24	24	27	29
	1.0619+N	(mm)	20	20	20	21	22	24	26	28	31	34
b2	EN-JL1040	(mm)	18	18	20	20	22	24	26	26	30	32
	EN-JS1049	(mm)	19	19	20	20	20	20	22	22	31	33
	1.0619+N	(mm)	19	19	20	20	20	20	22	22	27	29

Flanges acc. to DIN EN 1092-1 / -2, Flangeholes/-thickness tolerances acc. to DIN 2533 / 2543 / 2545 / 28605 / 28607, raised face, facing acc. to DIN 2526 form C

Standard-Flangeholes														
DN			20	25	32	40	50	65	80	100	125	150	200	250
ØK	PN16 DIN 2533	(mm)	75	85	100	110	125	145	160	180	210	240	295	355
		n x Ød	(mm)	4x14	4x14	4x18	4x18	4x18	4x18 ¹⁾	8x18	8x18	8x18	8x22	12x22
ØK	PN40 DIN 2545	(mm)	75	85	100	110	125	145	160	190	220	250	--	--
		n x Ød	(mm)	4x14	4x14	4x18	4x18	4x18	8x18	8x18	8x22	8x26	8x26	--

¹⁾ also with 8 bore holes acc. to DIN EN 1092-1/-2 possible.

Pressure-temperature-ratings Intermediate values for max. permissible operational pressures can be determined by linear interpolation of the given temperature / pressure chart.

acc. to DIN EN 1092-2			-60°C to <-10°C ¹⁾	-10°C to 120°C	150°C	200°C	250°C	300°C	350°C	400°C	450°C
EN-JL1040	16	(bar)	--	16	14,4	12,8	11,2	9,6	--	--	--
EN-JS1049	40	(bar)	on request	40	38,8	36,8	34,8	32	28	--	--

acc. to manufacturers standard			-60°C to <-10°C ¹⁾	-10°C to 120°C	150°C	200°C	250°C	300°C	350°C	400°C	450°C
1.0619+N	40	(bar)	30	40	38,1	35	32	28	25,7	23,8	13,1

¹⁾ Studs and nuts made of A4-70 (at temperatures below -10°C)

Capacity water (incl. 10% overpressure)

Sizing safety valves for the volume flow of water expansion (DIN 4751 T2 - item 8.1 / DIN EN 12828 - item E.3)

Set pressure			DN1 (inlet) / DN2 (outlet)		
			20 / 32	25 / 40	
1	(barg)	Water 20°C (kg/h)	(kg/h)	7300	11500
2	(barg)		(kg/h)	10400	16000
3	(barg)		(kg/h)	12700	20000
4	(barg)		(kg/h)	14700	23000
5	(barg)		(kg/h)	16400	25500
6	(barg)		(kg/h)	18000	28000
7	(barg)		(kg/h)	19400	30500
8	(barg)		(kg/h)	21000	32500
9	(barg)		(kg/h)	22000	34500
10	(barg)		(kg/h)	23000	36500
11	(barg)		(kg/h)	24500	38000
12	(barg)		(kg/h)	25500	40000
13	(barg)		(kg/h)	26500	41500
14	(barg)		(kg/h)	27500	42500
15	(barg)		(kg/h)	28000	44000
16	(barg)		(kg/h)	29500	46000

Sizing: 1 l/h ≙ 1 kW

Capacity saturated steam incl. 10% overpressure

Calculated acc. to TRD 721 Part 6 and AD2000-A2

Set pressure		DN1 (inlet) / DN2 (outlet)										
		20 / 32	25 / 40	32 / 50	40 / 65	50 / 80	65 / 100	80 / 125	100 / 150	125 / 200	150 / 250	
1	barg	(kg/h)	203	317	526	811	1270	2140	3245	5070	6030	8385
		(kW)	124	193	321	495	774	1310	1980	3095	3680	5120
1,5	barg	(kg/h)	272	425	707	1090	1700	2875	4355	6800	8050	11200
		(kW)	164	257	427	658	1030	1740	2630	4110	4870	6770
2	barg	(kg/h)	305	477	792	1220	1900	3220	4880	7625	10125	14080
		(kW)	183	285	474	731	1140	1930	2920	4570	6060	8430
2,5	barg	(kg/h)	366	572	950	1460	2285	3865	5855	9145	11990	16660
		(kW)	217	340	565	870	1360	2300	3480	5440	7120	9900
3	barg	(kg/h)	424	662	1100	1695	2645	4475	6775	10600	13880	19300
		(kW)	250	391	649	1000	1560	2640	4000	6250	8190	11400
3,5	barg	(kg/h)	482	754	1250	1930	3015	5100	7720	12050	15600	21700
		(kW)	283	442	735	1130	1770	2990	4530	7070	9150	12700
4	barg	(kg/h)	535	837	1390	2140	3350	5650	8570	13400	17550	24400
		(kW)	312	488	810	1250	1950	3300	5000	7800	10200	14200
4,5	barg	(kg/h)	588	920	1530	2355	3680	6215	9410	14710	19300	26850
		(kW)	341	533	885	1360	2130	3600	5460	8520	11100	15600
5	barg	(kg/h)	640	1000	1665	2565	4000	6770	10260	16000	21000	29250
		(kW)	370	578	960	1480	2310	3900	5910	9240	12100	16900
5,5	barg	(kg/h)	694	1085	1800	2775	4340	7330	11100	17350	22770	31660
		(kW)	398	622	1030	1590	2490	4200	6370	9950	13000	18200
6	barg	(kg/h)	745	1165	1940	2990	4665	7890	11950	18650	24500	34050
		(kW)	426	666	1100	1700	2660	4500	6820	10600	14000	19400
6,5	barg	(kg/h)	800	1250	2075	3200	4995	8440	12790	20000	26220	36450
		(kW)	454	709	1180	1810	2840	4790	7260	11300	14900	20700
7	barg	(kg/h)	850	1330	2210	3400	5320	9000	13600	21300	27900	38800
		(kW)	481	752	1250	1930	3000	5080	7700	12000	15800	22000
7,5	barg	(kg/h)	904	1415	2345	3615	5650	9550	14470	22600	29660	41250
		(kW)	509	795	1320	2030	3180	5370	8140	12700	16700	23200
8	barg	(kg/h)	957	1495	2485	3820	5980	10100	15300	23900	31350	43600
		(kW)	536	837	1390	2140	3350	5660	8580	13400	17600	24500
9	barg	(kg/h)	1060	1660	2755	4245	6630	11200	16950	26500	34800	48400
		(kW)	590	921	1530	2360	3685	6230	9435	14740	19340	26900
10	barg	(kg/h)	1165	1820	3025	4665	7290	12300	18650	29150	38250	53200
		(kW)	643	1000	1670	2570	4010	6790	10300	16000	21100	29300
11	barg	(kg/h)	1270	1985	3300	5080	7940	13400	20300	31750	41600	58000
		(kW)	695	1085	1800	2780	4340	7340	11100	17400	22800	31700
12	barg	(kg/h)	1375	2150	3570	5500	8590	14500	22000	34350	45100	62700
		(kW)	745	1165	1940	2990	4670	7890	12000	18700	24500	34000
13	barg	(kg/h)	1480	2310	3840	5920	9250	15600	23650	37000	48500	67500
		(kW)	798	1250	2070	3190	4990	8430	12800	20000	26200	36400
14	barg	(kg/h)	1580	2475	4110	6340	9900	16700	25350	39600	52000	72300
		(kW)	850	1325	2200	3390	5300	8970	13600	21200	27900	38700
15	barg	(kg/h)	1690	2640	4385	6760	10550	17800	27000	42200	55400	77000
		(kW)	900	1405	2330	3590	5620	9500	14400	22500	29500	41000
16	barg	(kg/h)	1790	2800	4655	7170	11200	18950	28700	44800	58800	81800
		(kW)	950	1480	2460	3790	5930	10000	15200	23700	31100	43300

Certified coefficient of discharge Kdr (Values for D/G/H variable: DN20-100 < 3,5 bar / DN125-150 < 4 bar)

DN1 / DN2	20 / 32	25 / 40	32 / 50	40 / 65	50 / 80	65 / 100	80 / 125	100 / 150	125 / 200	150 / 250
TÜV · SV · . . . - 688 · D/G/H (bar)	0,74								0,70	

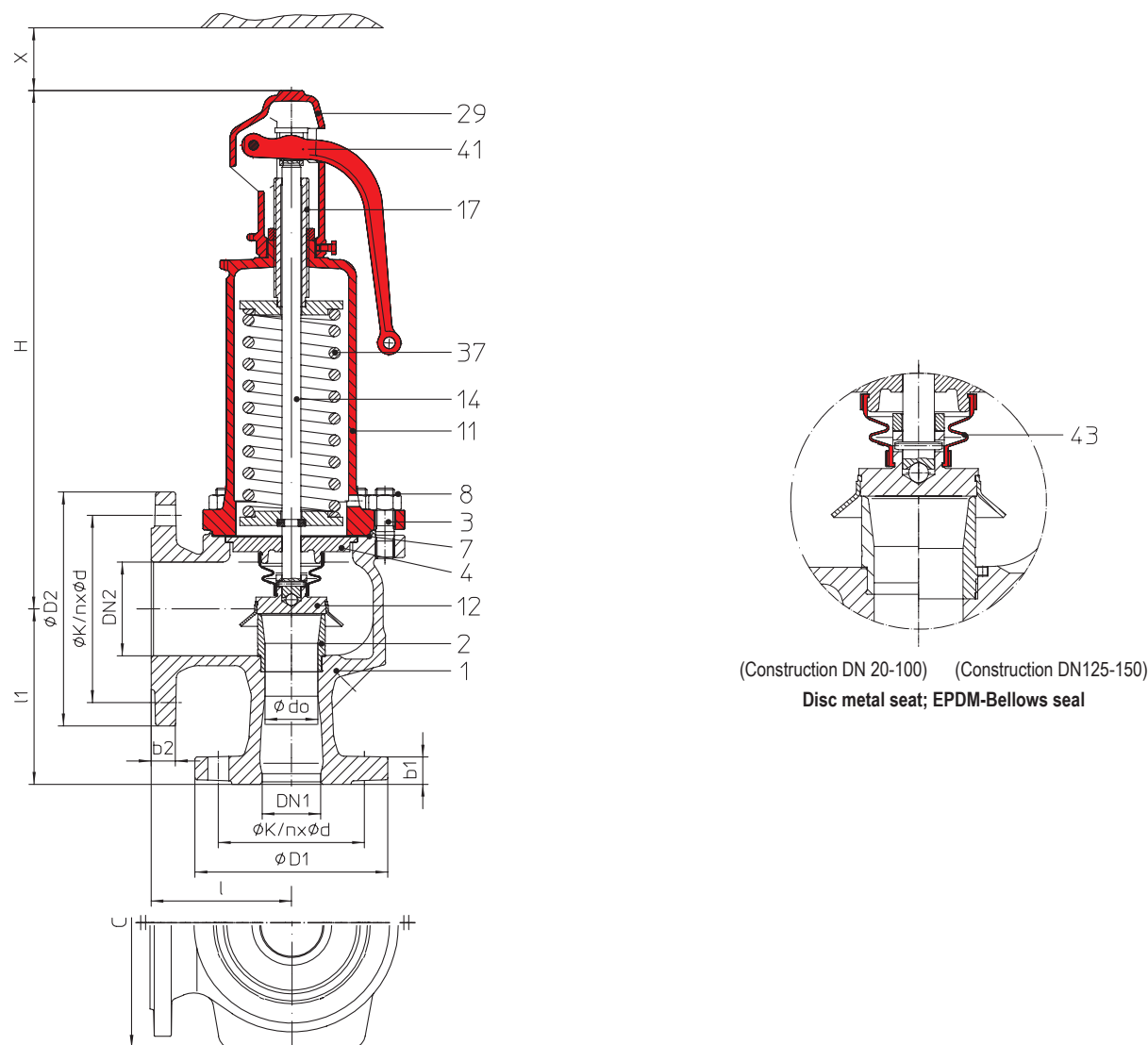
ARI-SAFE - Low pressure steam - safety valve


Fig.904
open lifting device,
closed bonnet

Figure	Nominal pressure	Material	Nominal diameter	Temperature range	Flange	Flangeholes / -thickness tolerances
12.904	PN16/16	EN-JL1040	DN20/32 - 150/250	-10°C to +120°C	DIN EN 1092-2	DIN 2533/2533
Construction						
Standard safety valve, spring loaded, direct loaded, EPDM-bellow, closed bonnet with control hole, open lifting device, stainless steel seat and spindle						
Application						
For low pressure steamgenerators up to 1 bar, acc. to DIN 4750 and DIN EN 12828 Heating systems in buildings						
Requirement						
acc. to TRD 721 Part 5						
Type-test approval						
Low pressure steam - safety valve:		Fig. 904	TÜV · SV · · · -688 · D			
Sizing						
refer to „Capacity“.						
Order data:						
ARI-SAFE-Low pressure steam - safety valve, Figure ..., DN .../..., PN ..., Material ..., Set pressure ...barg						

Parts			
Pos.	Sp.p.	Description	Fig. 12.904
1		Body	EN-GJL-250 , EN-JL1040
2		Seat	X6CrNiMoTi17-12-2, 1.4571
3		Studs	25CrMo4, 1.7218
4		Spindle guide	X20Cr13+QT, 1.4021+QT
7	x	Gasket	Pure graphite (CrNi laminated with graphite)
8		Hexagon nut	C35E, 1.1181
11		Bonnet, closed	EN-GJL-250 , EN-JL1040
12		Disc	X39CrMo17-1+QT, 1.4122+QT
14	x	Spindle	X20Cr13+QT, 1.4021+QT
17		Adjusting screw	X20Cr13+QT, 1.4021+QT
29		Cap, open	EN-GJL-250 , EN-JL1040
37	x	Spring	FDSiCr
41		Lever, open	EN-GJS-400-18U-LT, EN-JS1049
43		Bellow	EPDM
L Spare parts			

DN1 / DN2	20 / 32	25 / 40	32 / 50	40 / 65	50 / 80	65 / 100	80 / 125	100 / 150	125 / 200	150 / 250
-----------	---------	---------	---------	---------	---------	----------	----------	-----------	-----------	-----------

Dimensions												
d0	(mm)	18	22,5	29	36	45	58,5	72	90	106	125	
A0	(mm ²)	254	398	661	1018	1590	2688	4072	6362	8825	12272	
l	(mm)	85	100	110	115	120	140	160	180	200	225	
l1	(mm)	95	105	115	140	150	170	195	220	250	285	
H	(mm)	270	280	330	390	435	545	610	690	845	890	
X	(mm)	150	150	200	250	300	350	400	500	500	500	
C (Width support tongues)	(mm)	--	--	--	--	--	--	280	332	362	408	
Drainhole with plug (optional)	(inch)	G 1/4"						G 3/8"				

Weights											
standard	(kg)	8,5	9,5	13,5	20	26	39	53	82	125	165

Flanges												
ØD1	PN16	(mm)	105	115	140	150	165	185	200	220	250	285
ØD2	PN16	(mm)	140	150	165	185	200	220	250	285	340	405
b1	EN-JL1040	(mm)	16	16	18	18	20	20	22	24	26	26
b2	EN-JL1040	(mm)	18	18	20	20	22	24	26	26	30	32

Flanges acc. to DIN EN 1092-1 / -2, Flangeholes/-thickness tolerances acc. to DIN 2533, raised face, facing acc. to DIN 2526 form C

Standard-Flangeholes														
DN			20	25	32	40	50	65	80	100	125	150	200	250
ØK	PN16	(mm)	75	85	100	110	125	145	160	180	210	240	295	355
n x Ød		(mm)	4x14	4x14	4x18	4x18	4x18	4x18	8x18	8x18	8x18	8x22	12x22	12x26

Pressure-temperature-ratings		Intermediate values for max. permissible operational pressures can be determined by linear interpolation of the given temperature / pressure chart.										
------------------------------	--	---	--	--	--	--	--	--	--	--	--	--

acc. to DIN EN 1092-2		-60°C to <-10°C*	-10°C to 120°C	150°C	200°C	250°C	300°C	350°C	400°C	450°C
EN-JL1040	16	(bar)	--	16	14,4	12,8	11,2	9,6	--	--

Capacity Saturated steam (incl. 10% overpressure)

Set pressure		DN1 (inlet) / DN2 (outlet)											
		20 / 32	25 / 40	32 / 50	40 / 65	50 / 80	65 / 100	80 / 125	100 / 150	125 / 200	150 / 250		
0,2	barg	Saturated steam (kg/h)	(kg/h)	72	113	187	289	451	763	1155	1805	2241	3116
0,3	barg		(kg/h)	92	144	239	368	575	972	1472	2300	2867	3986
0,4	barg		(kg/h)	110	172	286	440	688	1163	1762	2753	3380	4700
0,5	barg		(kg/h)	125	196	325	501	783	1325	2006	3135	3858	5365
0,6	barg		(kg/h)	142	223	370	569	889	1503	2277	3557	4317	6004
0,7	barg		(kg/h)	158	248	412	634	990	1675	2537	3964	4748	6603
0,8	barg		(kg/h)	173	271	450	693	1082	1830	2772	4331	5201	7233
0,9	barg		(kg/h)	179	292	485	746	1166	1971	2986	4666	5616	7809
1	barg		(kg/h)	203	317	526	811	1270	2140	3245	5070	6030	8385

Conversion rates: 1 kW = 860 kcal/h* = 0,86 Mcal/h* = 3,6 MJ/h * not lawful units
 1 Mcal/h* = 1000 kcal/h* = 1,163 kW

Information / restriction of technical rules need to be observed!

ARI-Valves of EN-JL1040 are not allowed to be operated in systems acc. to TRD 110.

The engineer, designing a system or a plant, is responsible for the selection of the correct valve.

Resistance and fitness must be verified (contact manufacturer for information, refer to Product overview and Resistance list).

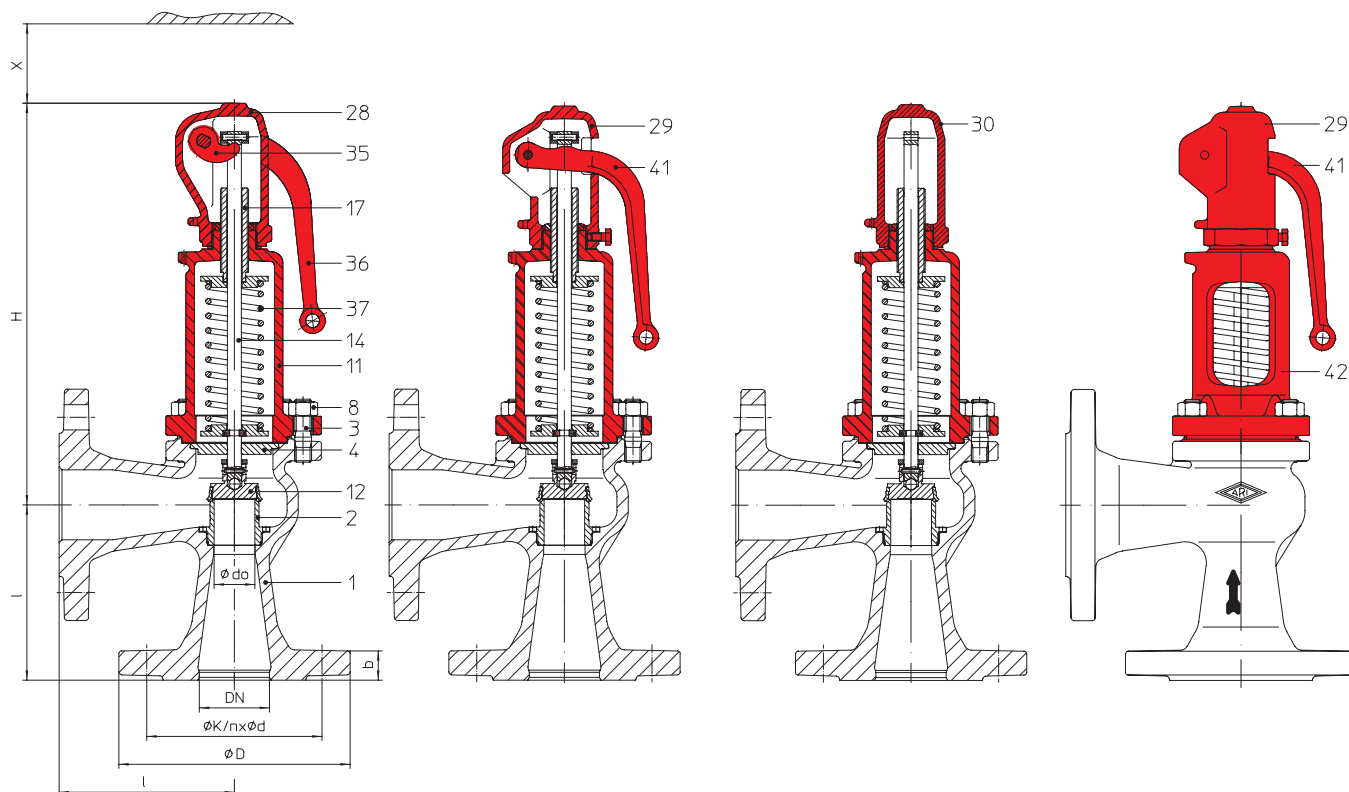
ARI-SAFE-P - Standard safety valve D/G/F


Fig. ... 921
closed lifting device,
closed bonnet

Fig. ... 922
open lifting device,
closed bonnet

Fig. ... 923
gastight cap,
closed bonnet

Fig. ... 924
open lifting device,
open bonnet

Figure	Nominal pressure	Material	Nominal diameter	Temperature range	Flange	Flangeholes / -thickness tolerances
12.921 / 922 / 923 / 924	PN16	EN-JL1040	DN15 - 100	-10°C to +300°C	DIN EN 1092-2	DIN 2533
35.921 / 922 / 923 / 924	PN40	1.0619+N	DN15 - 100	-10°C to +450°C	DIN EN 1092-1	DIN 2545
55.921 / 923	PN40	1.4408	DN15 - 100	-60°C to +400°C	DIN EN 1092-1	DIN 2545

Construction

Safety valve, spring loaded, direct loaded

Requirement

Acc. to EN ISO 4126-1, VdTÜV-leaflet 100, AD2000-A2, TRD 421, observe TRB 801 No. 45 at material selection!

Type-test approval

Standard safety valve: Fig. 921/922/923/924 TÜV · SV · . . . -811 · D/G

Standard safety valve: Fig. 921/923 TÜV · SV · . . . -811 · F

Sizing

for steam, air and water refer to capacity tables, calculations acc. to EN ISO 4126-1, TRD 421 and AD2000-A2.

Details required

Medium gasform: Mass flow (kg/h), molar mass (kg/kmol), Isotropic exponent, temperature (°C), set pressure (barg), back pressure (barg)

 Medium liquid: Mass flow (kg/h), density (kg/m³), viscosity, temperature (°C), set pressure (barg), back pressure (barg)

Order data:

ARI-SAFE-P - Safety valve, Figure, DN ..., PN .., Material, Set pressure barg

	standard: without metal bellow	optional: with metal bellow (refer to page 36)
Superimposed back pressure	no backpressure allowed	on request
Built up back pressure	max. 10% from set pressure (higher on request)	on request

Parts					
Pos.	Sp.p.	Description	Fig. 12.921/922/923/924	Fig. 35.921/922/923/924	Fig. 55.921/922
1		Body	EN-GJL-250 , EN-JL1040	GP240GH+N, 1.0619+N	GX5CrNiMo19-11-2, 1.4408
2		Seat	X6CrNiMoTi17-12-2, 1.4571		
3		Studs	25CrMo4, 1.7218		A4 - 70
4		Spindle guide	X20Cr13+QT, 1.4021+QT		
8		Hexagon nut	C35E, 1.1181		A4
7	x	Gasket	Pure graphite (CrNi laminated with graphite)		
11		Bonnet, closed	EN-GJL-250 , EN-JL1040	EN-GJS-400-18U-LT, EN-JS1049	GX5CrNiMo19-11-2, 1.4408
12		Disc	X39CrMo17-1+QT, 1.4122+QT		
14	x	Spindle	X20Cr13+QT, 1.4021+QT		
17		Adjusting screw	X20Cr13+QT, 1.4021+QT		
27	x	Sealing ring	CuFA		
28		Cap, closed	EN-GJL-250 , EN-JL1040	EN-GJS-400-18U-LT, EN-JS1049	GX5CrNiMo19-11-2, 1.4408
29		Cap, open	EN-GJL-250 , EN-JL1040	EN-GJS-400-18U-LT, EN-JS1049	GX5CrNiMo19-11-2, 1.4408
30		Cap, gastight	EN-GJL-250 , EN-JL1040	EN-GJS-400-18U-LT, EN-JS1049	GX5CrNiMo19-11-2, 1.4408
31	x	Packingsrings	Pure graphite		
35		Lift fork	EN-GJS-400-15, EN-JS1030		
36		Lever, closed	EN-GJS-400-18U-LT, EN-JS1049		
37	x	Spring	FDSiCr / 51CrV4, 1.8159		
41		Lever, open	EN-GJS-400-18U-LT, EN-JS1049		
42		Bonnet, open	EN-GJL-250 , EN-JL1040	EN-GJS-400-18U-LT, EN-JS1049	--
43		Bellow (optional)	EPDM		
55		Bellow unit (optional)	X6CrNiMoTi17-12-2, 1.4571		
70		Balanced piston (optional)	X6CrNiMoTi17-12-2, 1.4571		
L Spare parts					

DN	15	20	25	32	40	50	65	80	100
----	----	----	----	----	----	----	----	----	-----

Spring ranges: Standard design										
Standard safety valve Fig. 921/922/923/924	(barg)	0,3 - 0,5	0,3 - 0,5	0,2 - 0,6	0,2 - 0,55	0,2 - 0,4	0,2 - 0,4	0,2 - 0,5	0,2 - 0,6	0,2 - 0,5
	(barg)	> 0,5 - 1	> 0,5 - 1	> 0,6 - 1,1	> 0,55 - 0,8	> 0,4 - 0,6	> 0,4 - 0,6	> 0,5 - 1,2	> 0,6 - 1,2	> 0,5 - 1,1
	(barg)	> 1 - 1,4	> 1 - 1,4	> 1,1 - 2	> 0,8 - 1,2	> 0,6 - 1,1	> 0,6 - 1,2	> 1,2 - 2	> 1,2 - 2,1	> 1,1 - 1,7
	(barg)	> 1,4 - 1,9	> 1,4 - 1,9	> 2 - 2,7	> 1,2 - 2	> 1,1 - 1,8	> 1,2 - 1,8	> 2 - 2,7	> 2,1 - 2,6	> 1,7 - 2,4
	(barg)	> 1,9 - 2,5	> 1,9 - 2,5	> 2,7 - 3,7	> 2 - 3,3	> 1,8 - 2,7	> 1,8 - 2,5	> 2,7 - 3,4	> 2,6 - 3,2	> 2,4 - 3,1
	(barg)	> 2,5 - 3,5	> 2,5 - 3,5	> 3,7 - 5	> 3,3 - 5,2	> 2,7 - 4,3	> 2,5 - 3,2	> 3,4 - 4,5	> 3,2 - 4,2	> 3,1 - 4
	(barg)	> 3,5 - 5	> 3,5 - 4	> 5 - 8	> 5,2 - 8	> 4,3 - 6	> 3,2 - 4,5	> 4,5 - 5,5	> 4,2 - 5,5	> 4 - 5
	(barg)	> 5 - 7	> 4 - 5,5	> 8 - 10,5	> 8 - 11,5	> 6 - 9	> 4,5 - 8,5	> 5,5 - 6,8	> 5,5 - 6,5	> 5 - 8
	(barg)	> 7 - 10	> 5,5 - 7	> 10,5 - 15	> 11,5 - 16,5	> 9 - 12	> 8,5 - 13	> 6,8 - 8,5	> 6,5 - 9	> 8 - 11
	(barg)	> 10 - 16	> 7 - 10,5	> 15 - 23	> 16,5 - 22	> 12 - 17	> 13 - 17	> 8,5 - 14	> 9 - 12	> 11 - 17,5
	(barg)	> 16 - 25	> 10,5 - 17	> 23 - 35	> 22 - 30	> 17 - 30	> 17 - 23	> 14 - 23	> 12 - 16,5	> 17,5 - 27,5
	(barg)	> 25 - 33	> 17 - 25	> 35,1 - 40	> 30 - 40	> 30 - 40	> 23 - 34	> 23 - 34	> 16,5 - 20	> 27,5 - 40
	(barg)	> 33 - 40	> 25 - 37				> 34 - 40	> 34 - 40	> 20 - 33	
(barg)		> 37 - 40						> 33 - 40		

Spring ranges: Bellow design (optional)										
Standard safety valve Fig. 921/923	(barg)	4 - 5	3 - 5,5	3 - 4,8	3 - 4,5	3 - 4,5	3 - 3,5	3 - 3,5	3 - 3,5	3 - 4,5
	(barg)	> 5 - 6	> 5,5 - 8	> 4,8 - 6	> 4,5 - 8	> 4,5 - 5,7	> 3,5 - 5	> 3,5 - 4,3	> 3,5 - 4,9	> 4,5 - 6,5
	(barg)	> 6 - 9	> 8 - 12	> 6 - 8	> 8 - 11	> 5,7 - 10	> 5 - 7	> 4,3 - 5,9	> 5,9 - 7	> 6,5 - 10
	(barg)	> 9 - 14	> 12 - 21	> 8 - 12,5	> 11 - 14,5	> 10 - 16	> 7 - 10,5	> 6,9 - 7,5	> 7 - 9	> 10 - 18
	(barg)	> 14 - 26	> 21 - 27,5	> 12,5 - 16	> 14,5 - 21	> 16 - 22	> 10,5 - 15,5	> 7,5 - 8,8	> 9 - 11	> 18 - 35
	(barg)	> 26 - 30	> 27,5 - 40	> 16 - 20,5	> 21 - 40	> 22 - 31	> 15,5 - 20	> 8,8 - 14	> 11 - 14,7	
	(barg)	> 30 - 40		> 20,5 - 30		> 31 - 40	> 20 - 40	> 14 - 21	> 14,7 - 18,8	
	(barg)			> 30 - 40				> 21 - 30	> 18,8 - 35	
(barg)							> 30 - 40			

Information / restriction of technical rules need to be observed!

ARI-Valves of EN-JL1040 are not allowed to be operated in systems acc. to TRD 110.

A production permission acc. to TRB 801 No. 45 is available (acc. to TRB 801 No. 45 EN-JL1040 is not allowed.)

The engineer, designing a system or a plant, is responsible for the selection of the correct valve.

Resistance and fitness must be verified (contact manufacturer for information, refer to Product overview and Resistance list).

DN 1 / DN 2	15	20	25	32	40	50	65	80	100
-------------	----	----	----	----	----	----	----	----	-----

Dimensions										
d0	(mm)	12	12	15	18	20	29	36	44	55
A0	(mm ²)	113	113	177	254	314	661	1018	1520	2376
l	(mm)	90	95	100	105	115	125	145	155	175
H	(mm)	260	260	270	285	290	290	340	400	450
H (Bellow design)	(mm)	285	285	300	325	330	345	400	455	515
X	(mm)	130	130	130	150	150	150	200	250	300
Y (Width support tongues)	EN-JL1040	(mm)	--	--	--	--	--	--	280	332
	EN-JS1049	(mm)	--	--	--	--	--	--	280	332
	1.0619+N	(mm)	--	--	--	--	204	242	280	332
	1.4408	(mm)	--	--	--	--	204	242	280	332

Weights										
standard	(kg)	5	5	5,5	8	9,5	11,5	15,5	20,5	33
optional: Bellow design	(kg)	5,4	5,4	6	9	10,5	12,8	17,5	23	37

Flanges											
ØD	PN16	(mm)	95	105	115	140	150	165	185	200	220
	PN40	(mm)	95	105	115	140	150	165	185	200	235
b	EN-JL1040	(mm)	14	16	16	18	18	20	20	22	24
	1.0619+N	(mm)	16	18	18	18	18	20	20	22	24
	1.4408	(mm)	16	18	18	18	18	20	20	22	24

Flanges acc. to DIN EN 1092-1 / -2, Flangeholes/-thickness tolerances acc. to DIN 2533 / 2545, raised face, facing acc. to DIN 2526 form C

Standard-Flangeholes													
DN			15	20	25	32	40	50	65	80	100	125	150
ØK	PN16	(mm)	65	75	85	100	110	125	145	160	180	210	240
n x Ød		(mm)	4x14	4x14	4x14	4x18	4x18	4x18	4x18 ¹⁾	8x18	8x18	8x18	8x22
ØK	PN40	(mm)	65	75	85	100	110	125	145	160	190	220	250
n x Ød		(mm)	4x14	4x14	4x14	4x18	4x18	4x18	8x18	8x18	8x22	8x26	8x26

¹⁾ also with 8 bore holes acc. to DIN EN 1092-1/-2 possible.

Pressure-temperature-ratings		Intermediate values for max. permissible operational pressures can be determined by linear interpolation of the given temperature / pressure chart.									
------------------------------	--	---	--	--	--	--	--	--	--	--	--

acc. to DIN EN 1092-2			-60°C to <-10°C ¹⁾	-10°C to 120°C	150°C	200°C	250°C	300°C	350°C	400°C	450°C
EN-JL1040	16	(bar)	--	16	14,4	12,8	11,2	9,6	--	--	--

acc. to manufacturers standard			-60°C to <-10°C ¹⁾	-10°C to 120°C	150°C	200°C	250°C	300°C	350°C	400°C	450°C
1.0619+N	40	(bar)	30	40	38,1	35	32	28	25,7	23,8	13,1

acc. to DIN EN 1092-1			-60°C to <-10°C ¹⁾	-10°C to 100°C	150°C	200°C	250°C	300°C	350°C	400°C	450°C
1.4408	40	(bar)	40	40	36,3	33,7	31,8	29,7	28,5	27,4	--

¹⁾ Studs and nuts made of A4-70 (at temperatures below -10°C)

Certified coefficient of discharge Kdr (Values for D/G variable: < 3 bar)										
DN	15	20	25	32	40	50	65	80	100	
TÜV · SV · ...-811 · D/G	0,37		0,34		0,37	0,34	0,37	0,34		
TÜV · SV · ...-811 · F	0,26		0,23		0,26	0,23	0,26	0,23		

Capacity saturated steam (incl. 10% overpressure)

DN		15	20	25	32	40	50	65	80	100	
Set pressure		Saturated steam (kg/h)									
← max. set pressure stainless steel version	0,2 (barg)	--	--	20	33	44	85	142	195	305	
	0,3 (barg)	20	20	28	41	56	107	82	247	386	
	0,4 (barg)	23	23	23	48	65	126	209	290	450	
	0,5 (barg)	27	27	27	55	74	144	239	332	520	
	0,6 (barg)	30	30	30	62	82	162	267	372	580	
	0,8 (barg)	36	36	36	73	100	189	323	435	680	
	1 (barg)	41	41	41	84	114	218	370	500	785	
	2 (barg)	68	68	68	139	188	362	610	830	1300	
	3 (barg)	95	95	95	197	265	510	860	1180	1840	
	4 (barg)	119	119	119	246	330	640	1070	1470	2300	
	5 (barg)	142	142	142	295	396	765	1280	1760	2750	
	6 (barg)	166	166	166	343	460	890	1495	2050	3200	
	7 (barg)	189	189	189	391	525	1015	1700	2340	3650	
	8 (barg)	213	213	213	440	590	1140	1910	2630	4100	
	9 (barg)	236	236	236	490	655	1265	2120	2910	4550	
	10 (barg)	259	259	259	535	720	1390	2330	3200	5000	
	12 (barg)	306	306	306	630	850	1640	2750	3780	5900	
	14 (barg)	352	352	352	730	980	1890	3170	4350	6800	
	16 (barg)	400	400	400	825	1105	2140	3590	4920	7700	
	18 (barg)	445	445	445	920	1235	2390	4000	5500	8600	
20 (barg)	490	490	490	1020	1365	2640	4430	6080	9500		
22 (barg)	540	540	540	1110	1495	2890	4850	6660	10400		
24 (barg)	585	585	585	1210	1630	3140	5270	7240	11300		
25 (barg)	609	609	609	1260	1690	3270	5480	7530	11760		
26 (barg)	630	630	630	1310	1760	3400	5700	7820	12200		
28 (barg)	680	680	680	1405	1890	3650	6120	8400	13100		
30 (barg)	730	730	730	1505	2020	3900	6550	8990	14000		
32 (barg)	775	775	775	1600	2150	4160	6980	9580	15000		
35 (barg)											
36 (barg)											
40 (barg)											

Capacity air (incl. 10% overpressure)

DN		15	20	25	32	40	50	65	80	100	
Set pressure		Air 0°C and 1.013 bara (Nm ³ /h)									
← max. set pressure stainless steel version	0,2 (barg)	--	--	27	27	51	100	167	229	358	
	0,3 (barg)	24	24	34	49	67	128	217	294	460	
	0,4 (barg)	28	28	41	41	78	152	252	349	546	
	0,5 (barg)	32	32	47	47	90	176	292	405	632	
	0,6 (barg)	37	37	53	53	102	199	330	459	717	
	0,8 (barg)	45	45	63	63	125	237	404	545	852	
	1 (barg)	52	52	73	73	144	274	466	631	986	
	2 (barg)	86	86	123	123	240	461	777	1061	1657	
	3 (barg)	123	123	176	176	340	658	1103	1514	2365	
	4 (barg)	154	154	221	221	428	826	1385	1902	2970	
	5 (barg)	185	185	266	266	515	995	1665	2290	3580	
	6 (barg)	217	217	311	311	602	1165	1950	2680	4180	
	7 (barg)	248	248	356	356	689	1330	2230	3065	4790	
	8 (barg)	279	279	401	401	776	1500	2515	3450	5390	
	9 (barg)	311	311	446	446	863	1670	2800	3840	6000	
	10 (barg)	342	342	491	491	950	1835	3080	4225	6600	
	12 (barg)	405	405	581	581	1125	2170	3645	5000	7800	
	14 (barg)	468	468	671	671	1300	2510	4200	5780	9000	
	16 (barg)	530	530	761	761	1475	2845	4770	6550	10200	
	18 (barg)	593	593	851	851	1645	3180	5340	7320	11450	
20 (barg)	656	656	941	941	1820	3520	5900	8100	12650		
22 (barg)	718	718	1031	1031	1995	3855	6465	8870	13850		
24 (barg)	781	781	1121	1121	2170	4190	7030	9650	15100		
25 (barg)	812	812	1167	1167	2250	4360	7310	10040	15680		
26 (barg)	844	844	1211	1211	2340	4530	7595	10400	16300		
28 (barg)	907	907	1302	1302	2520	4860	8160	11200	17500		
30 (barg)	969	969	1390	1390	2690	5200	8720	12000	18700		
32 (barg)	1032	1032	1480	1480	2870	5540	9290	12750	19900		
35 (barg)	1126	1126	1620	1620	3130	6040	10130	13900	21700		
36 (barg)	1155	1155	1665	1665	3215	6220	10420	14300	22360		
40 (barg)	1283	1283	1840	1840	3560	6880	11500	15850	24700		

Capacity water (incl. 10% overpressure)

DN		15	20	25	32	40	50	65	80	100	
Differential pressure		Water 20°C (t/h)									
← max. set pressure stainless steel version	0,2 (bar)	--	--	0,97	1,4	1,95	3,63	6,33	8,36	13,06	
	0,3 (bar)	0,84	0,84	1,16	1,67	2,33	4,30	7,46	9,80	15,22	
	0,5 (bar)	1,11	1,11	1,54	2,21	3,09	5,74	10,0	13,22	20,6	
	1 (bar)	1,57	1,57	2,17	3,13	4,37	8,12	14,15	18,69	29,2	
	2 (bar)	2,22	2,22	3,07	4,42	6,17	11,48	20,0	26,4	41,3	
	3 (bar)	2,72	2,72	3,76	5,42	7,56	14,07	24,5	32,4	50,6	
	4 (bar)	3,14	3,14	4,35	6,26	8,73	16,24	28,3	37,4	58,4	
	5 (bar)	3,51	3,51	4,86	7,0	9,76	18,16	31,6	41,8	65,3	
	6 (bar)	3,85	3,85	5,32	7,66	10,69	19,89	34,6	45,8	71,6	
	7 (bar)	4,16	4,16	5,75	8,28	11,55	21,5	37,4	49,5	77,3	
	8 (bar)	4,45	4,45	6,14	8,85	12,35	23,0	40,0	52,9	82,6	
	9 (bar)	4,72	4,72	6,52	9,39	13,1	24,4	42,4	56,1	87,6	
	10 (bar)	4,97	4,97	6,87	9,89	13,81	25,7	44,7	59,1	92,4	
	12 (bar)	5,44	5,44	7,53	10,84	15,12	28,1	49,0	64,8	100,2	
	14 (bar)	5,88	5,88	8,13	11,71	16,34	30,4	52,9	69,9	109,3	
	16 (bar)	6,29	6,29	8,69	12,51	17,46	32,5	56,6	74,8	116,8	
	18 (bar)	6,67	6,67	9,22	13,27	18,52	34,4	60,0	79,3	123,9	
	20 (bar)	7,03	7,03	9,72	14,0	19,53	36,3	63,3	83,6	130,6	
	22 (bar)	7,37	7,37	10,19	14,7	20,5	38,1	66,3	87,7	137,0	
	24 (bar)	7,7	7,7	10,64	15,33	21,4	39,8	69,3	91,6	143,1	
25 (bar)	7,86	7,86	10,86	15,64	21,8	40,6	70,7	93,3	146,0		
26 (bar)	8,0	8,0	11,06	15,92	22,2	41,3	72,0	95,1	148,6		
28 (bar)	8,3	8,3	11,47	16,52	23,1	42,9	74,7	98,7	154,2		
30 (bar)	8,6	8,6	11,88	17,1	23,9	44,4	77,3	102,2	159,7		
35 (bar)	9,28	9,28	12,83	18,47	25,8	47,9	83,5	110,4	172,5		
36 (bar)	9,4	9,4	13,0	18,7	26,1	48,7	84,7	111,9	174,9		
40 (bar)	9,92	9,92	13,71	19,75	27,6	51,3	89,3	118,0	184,4		

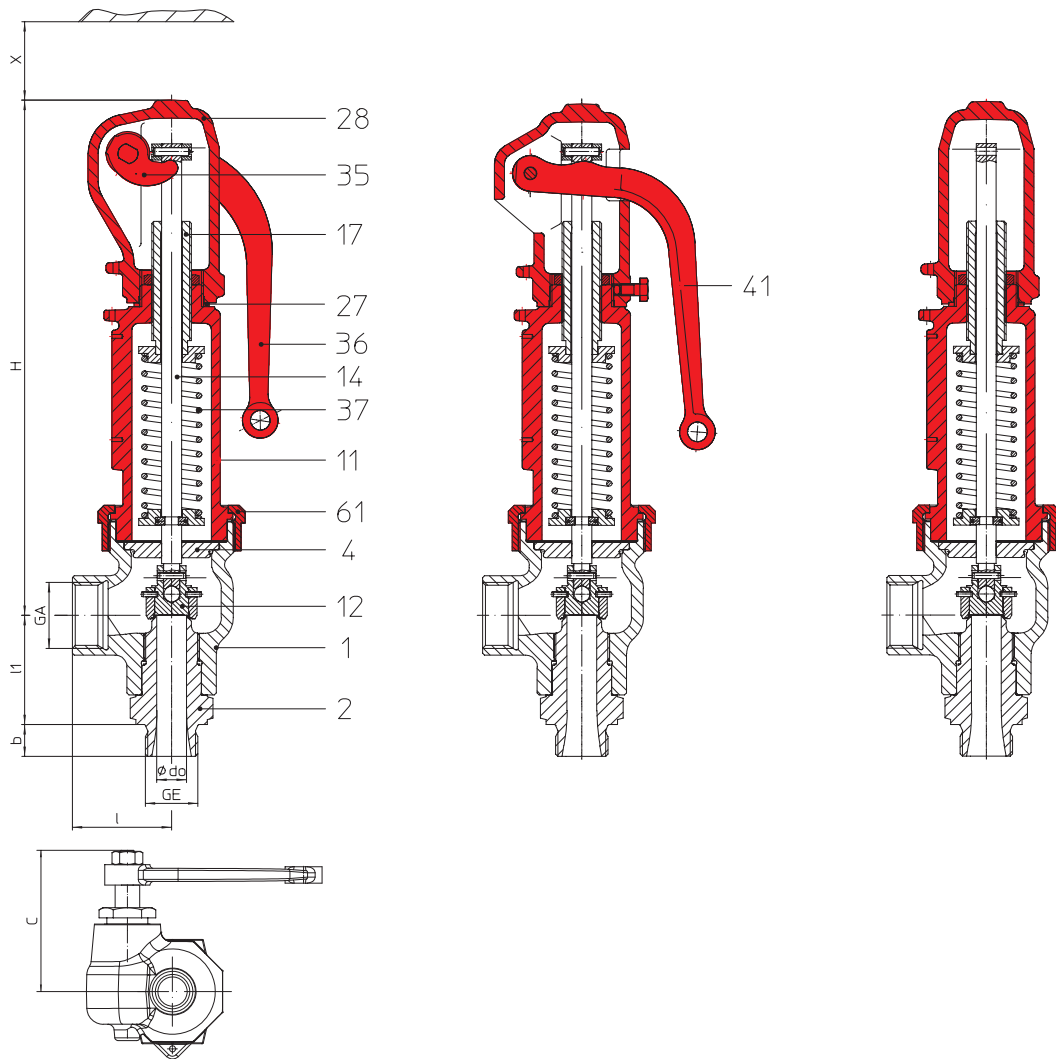
ARI-SAFE-TC - Full lift safety valve D/G, Standard safety valve F

Fig. ... 941
 closed lifting device,
 closed bonnet

Fig. ... 942
 open lifting device,
 closed bonnet

Fig. ... 943
 gastight cap,
 closed bonnet

Figure	Nominal pressure	Material	Nominal diameter	Temperature range	Thread
25.941 / 942 / 943	PN40	EN-JS1049	DN 15 - 25	-10°C to +350°C	DIN ISO 228 Part 1
55.941 / 943	PN40	1.4408	DN15 - 25	-60°C to +400°C	DIN ISO 228 Part 1

Construction

Safety valve, spring loaded, direct loaded

Requirement

acc. to EN ISO 4126-1, VdTÜV-leaflet 100, AD2000-A2, TRD 421

Type-test approval

Full lift safety valve: (acc. to VdTÜV-leaflet 995)	Fig. 941/942/943	TÜV · SV ... -995 · D/G
Standard safety valve:	Fig. 941/943	TÜV · SV ... -995 · F

Sizing

for steam, air and water refer to capacity tables, calculations acc. to EN ISO 4126-1, TRD 421 and AD2000-A2.

Details required

Medium gasform:	Mass flow (kg/h), molar mass (kg/kmol), Isotropic exponent, temperature (°C), set pressure (barg), back pressure (barg)
Medium liquid:	Mass flow (kg/h), density (kg/m ³), viscosity, temperature (°C), set pressure (barg), back pressure (barg)

Order data:

ARI-SAFE-TC - Safety valve, Figure, DN ... / ..., PN .. / .., Material, Set pressure bar

	standard: without metal bellow	optional: with metal bellow (refer to page 36)
Superimposed back pressure	no backpressure allowed	on request
Built up back pressure	max. 10% from set pressure (higher on request)	on request

Parts				
Pos.	Sp.p.	Description	Fig. 25.941/942/943	Fig. 55.941/943
1		Body	EN-GJS-400-18U-LT, EN-JS1049	GX5CrNiMo19-11-2, 1.4408
2		Screwed seat	X6CrNiMoTi17-12-2, 1.4571	
4		Spindle guide	X20Cr13+QT, 1.4021+QT	
7	x	Gasket	Pure graphite (CrNi laminated with graphite)	
11		Bonnet, closed	EN-GJS-400-18U-LT, EN-JS1049	GX5CrNiMo19-11-2, 1.4408
12		Disc	X39CrMo17-1+QT, 1.4122+QT	X6CrNiMoTi17-12-2, 1.4571
14	x	Spindle	X20Cr13+QT, 1.4021+QT	X6CrNiMoTi17-12-2, 1.4571
17		Adjusting screw	X20Cr13+QT, 1.4021+QT	X2CrNiMo17-12-2, 1.4404
27	x	Sealing ring	CuFA	
28		Cap, closed	EN-GJS-400-18U-LT, EN-JS1049	GX5CrNiMo19-11-2, 1.4408
35		Lift fork	EN-GJS-400-15, EN-JS1030	GX5CrNiMo19-11-2, 1.4408
36		Lever, closed	EN-GJS-400-18U-LT, EN-JS1049	
37	x	Spring	FDSiCr / 51CrV4, 1.8159	X10CrNi18-8, 1.4310
41		Lever, open	EN-GJS-400-18U-LT, EN-JS1049	--
43		Bellow (optional)	EPDM	
55		Bellow unit (optional)	X6CrNiMoTi17-12-2, 1.4571	
61		Coupling	X6CrNiMoTi17-12-2, 1.4571	
70		Balanced piston (optional)	X6CrNiMoTi17-12-2, 1.4571	
L Spare parts				

DN	15	20	25
----	----	----	----

Spring ranges: Standard design				
Full lift safety valve Fig. 941/942/943	(barg)	0,3 - 0,6	0,3 - 0,48	0,2 - 0,4
	(barg)	> 0,6 - 0,9	> 0,48 - 0,68	> 0,4 - 0,88
	(barg)	> 0,9 - 1,35	> 0,68 - 1,35	> 0,88 - 1,5
	(barg)	> 1,35 - 2,2	> 1,35 - 2,1	> 1,5 - 2,1
	(barg)	> 2,2 - 3,3	> 2,1 - 3	> 2,1 - 2,6
	(barg)	> 3,3 - 4,5	> 3 - 4	> 2,6 - 3,2
	(barg)	> 4,5 - 5,5	> 4 - 5,5	> 3,2 - 4,2
	(barg)	> 5,5 - 6,7	> 5,5 - 7,7	> 4,2 - 6,2
	(barg)	> 6,7 - 8,2	> 7,7 - 11,4	> 6,2 - 8
	(barg)	> 8,2 - 11	> 11,4 - 15	> 8 - 10
	(barg)	> 11 - 13	> 15 - 20	> 10 - 15,5
	(barg)	> 13 - 18,5	> 20 - 28	> 15,5 - 18
	(barg)	> 18,5 - 32,4	> 28 - 35	> 18 - 29,9
(barg)	> 32,4 - 40	> 35 - 40	> 30 - 40	

Spring ranges: Bellow design (optional)				
Standard safety valve Fig. 941/943	(barg)	5,7 - 6,5	4 - 5,7	4 - 5,4
	(barg)	> 6,5 - 8	> 5,7 - 7	> 5,4 - 6,4
	(barg)	> 8 - 9,3	> 7 - 9,9	> 6,4 - 7,4
	(barg)	> 9,3 - 11	> 9,9 - 14	> 7,4 - 8,4
	(barg)	> 11 - 15	> 14 - 21	> 8,4 - 10,4
	(barg)	> 15 - 19	> 21 - 28,9	> 10,4 - 13,4
	(barg)	> 19 - 29	> 29,9 - 40	> 13,4 - 16,4
	(barg)	> 29 - 40		> 16,4 - 20,4
	(barg)			> 20,4 - 28

Information / restriction of technical rules need to be observed!

A production permission acc. to TRB 801 No. 45 is available.

The engineer, designing a system or a plant, is responsible for the selection of the correct valve.

Resistance and fitness must be verified (contact manufacturer for information, refer to Product overview and Resistance list).

DN	15	20	25
----	----	----	----

Dimensions				
G	(inch)	1/2" x 3/4"	3/4" x 1"	1" x 1 1/4"
d0	(mm)	12	15	18
A0	(mm ²)	113	177	254
GE	(inch)	1/2"	3/4"	1"
GA	(inch)	3/4"	1"	1 1/4"
b	(mm)	15	16	18
l	(mm)	50	50	50
l1	(mm)	53	55	58
H	(mm)	260	260	260
H (Bellow design)	(mm)	295	295	300
X	(mm)	120	120	120
C	(mm)	69	69	69

Weights				
standard	(kg)	3,5	3,5	3,8
optional: Bellow design	(kg)	4,4	4,4	4,7

Pressure-temperature-ratings	Intermediate values for max. permissible operational pressures can be determined by linear interpolation of the given temperature / pressure chart.									
-------------------------------------	---	--	--	--	--	--	--	--	--	--

acc. to DIN EN 1092-2			-60°C to <-10°C	-10°C to 120°C	150°C	200°C	250°C	300°C	350°C	400°C	450°C
EN-JS1049	40	(bar)	on request	40	38,8	36,8	34,8	32	28	--	--

acc. to DIN EN 1092-1			-60°C to <-10°C	-10°C to 100°C	150°C	200°C	250°C	300°C	350°C	400°C	450°C
1.4408	40	(bar)	40	40	36,3	33,7	31,8	29,7	28,5	27,4	--

Certified coefficient of discharge Kdr (Values for D/G variable: < 3,5 bar)			
DN	15	20	25
TÜV · SV · . . . -995 · D/G	0,64	0,60	0,75
TÜV · SV · . . . -995 · F	0,45	0,42	0,53

Capacity saturated steam / air / water (incl. 10% overpressure)

DN		15	20	25	
Inlet: Male	(inch)	G1/2	G3/4	G1	
Outlet: Female	(inch)	G3/4	G1	G1 1/4	G1 1/2
do	(mm)	12	15	18	
Set pressure		Saturated steam (kg/h)			
0,2	(barg)			75	75
0,3	(barg)	35	47	94	94
0,5	(barg)	46	65	124	124
1	(barg)	72	103	188	188
2	(barg)	120	172	320	320
3	(barg)	162	238	430	430
4	(barg)	206	300	545	545
5	(barg)	246	360	650	650
6	(barg)	285	420	755	755
7	(barg)	325	480	860	860
8	(barg)	370	540	970	970
9	(barg)	410	600	1075	1075
10	(barg)	450	655	1180	1180
11	(barg)	490	715	1290	1290
12	(barg)	530	775	1395	1395
13	(barg)	570	835	1500	1500
14	(barg)	610	890	1605	1605
15	(barg)	650	950	1710	1710
16	(barg)	690	1010	1820	1820
17	(barg)	730	1070	1925	1925
18	(barg)	770	1130	2030	2030
19	(barg)	810	1190	2135	2135
20	(barg)	850	1245	2245	2245
22	(barg)	930	1365	2455	2455
24	(barg)	1015	1485	2670	2670
26	(barg)	1095	1600	2885	2885
28	(barg)	1175	1725	3100	3100
30	(barg)	1260	1845	3320	3320
32	(barg)	1340	1965	3535	3535
34	(barg)				
36	(barg)				
40	(barg)				

15	20	25	
G1/2	G3/4	G1	
G3/4	G1	G1 1/4	G1 1/2
12	15	18	
Air 0°C and 1.013 bara (Nm³/h)			
		88	88
41	56	112	112
57	79	151	151
91	129	237	237
153	219	405	405
209	305	552	552
266	390	702	702
320	469	845	845
375	549	988	988
429	628	1130	1130
483	708	1275	1275
537	787	1415	1415
592	867	1560	1560
646	946	1705	1705
700	1026	1845	1845
754	1105	1990	1990
809	1185	2130	2130
863	1265	2275	2275
917	1345	2420	2420
971	1420	2560	2560
1025	1500	2705	2705
1080	1580	2850	2850
1135	1660	2990	2990
1240	1820	3275	3275
1350	1980	3560	3560
1460	2140	3850	3850
1570	2300	4135	4135
1675	2455	4420	4420
1785	2615	4705	4705
1895	2775	4990	4990
2000	2940	5270	5270
2220	3250	5850	5850

15	20	25	
G1/2	G3/4	G1	
G3/4	G1	G1 1/4	G1 1/2
12	15	18	
Water 20°C (t/h)			
		3,22	3,22
1,49	2,17	3,94	3,94
1,92	2,80	5,10	5,10
2,72	3,96	7,19	7,19
3,85	5,60	10,17	10,17
4,71	6,86	12,46	12,46
5,44	7,92	14,39	14,39
6,08	8,85	16,10	16,10
6,66	9,70	17,62	17,62
7,20	10,47	19,04	19,04
7,69	11,20	20,30	20,30
8,16	11,88	21,60	21,60
8,60	12,52	22,70	22,70
9,02	13,13	23,80	23,80
9,42	13,72	24,90	24,90
9,81	14,27	25,90	25,90
10,18	14,81	26,90	26,90
10,54	15,33	27,90	27,90
10,88	15,84	28,80	28,80
11,22	16,32	29,70	29,70
11,54	16,80	30,50	30,50
11,86	17,26	31,40	31,40
12,17	17,71	32,20	32,20
12,76	18,57	33,70	33,70
13,33	19,40	35,20	35,20
13,87	20,20	36,70	36,70
14,40	20,90	38,10	38,10
14,90	21,70	39,40	39,40
15,39	22,40	40,70	40,70
15,86	23,10	41,90	41,90
16,28	23,8	43,1	43,1
17,21	25,00	45,50	45,50

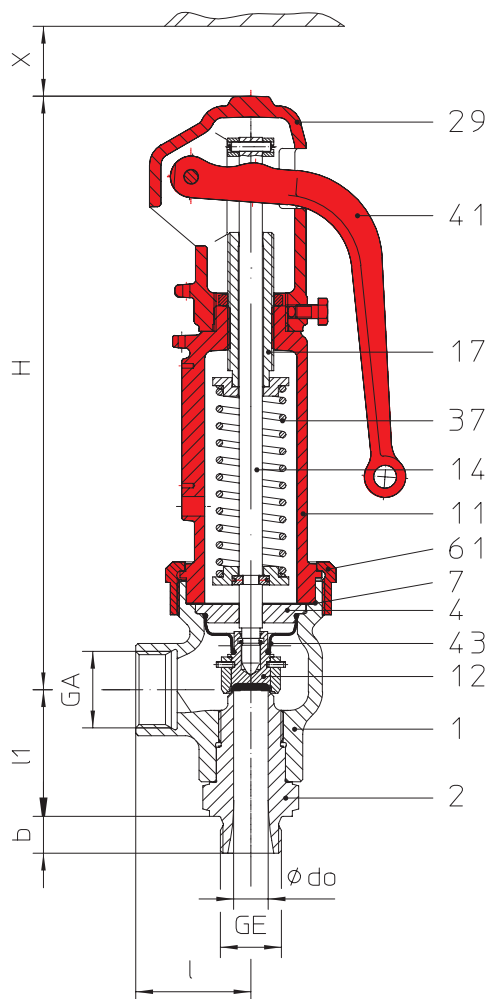
ARI-SAFE-TC - Spring loaded Fig. 945, Low pressure steam - safety valve Fig. 946


Fig. ... 945
open lifting device,
closed bonnet

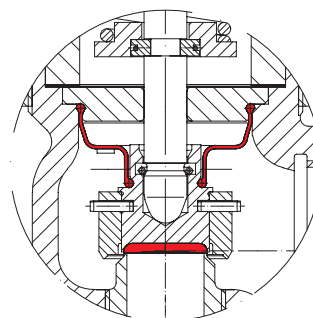


Fig. ... 945
EPDM-disc, soft seal insert; EPDM-bellow

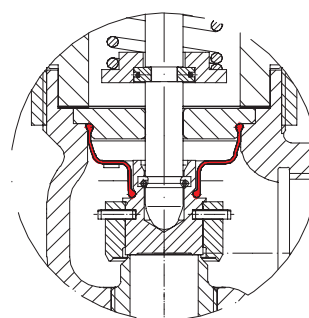


Fig. ... 946
Disc metal seat, EPDM-Bellows seal

Figure	Nominal pressure	Material	Nominal diameter (inlet)	Temperature range	Thread
25.945	PN40	EN-JS1049	DN15 - 25	-10°C to +120°C	DIN ISO 228 Part 1
25.946	PN40	EN-JS1049	DN15 - 25	-10°C to +120°C	DIN ISO 228 Part 1

Fig. 945	Fig. 946
-----------------	-----------------

Construction		
	Standard safety valve, spring loaded, direct loaded disc with EPDM insert, EPDM-bellow, closed spring bonnet with control hole, open lifting device, stainless steel seat and spindle	Standard safety valve, spring-/weight loaded, direct loaded with EPDM-bellow, closed bonnet with control hole, open lifting device, stainless steel seat and spindle
Application		
	acc. to DIN EN 12828 Heating systems in buildings	For low pressure steamgenerators up to 1 bar, acc. to DIN 4750 and DIN EN 12828 Heating systems in buildings
Requirement		
	acc. to DIN EN ISO 4126-1 / TRD 721 Abschnitt 6	acc. to DIN EN ISO 4126-1 / TRD 721 Abschnitt 5
Type-test approval		
	Spring loaded: TÜV · SV · . . . -997 · D/G/H	Low pressure steam - safety valve: TÜV · SV · . . . -997 · D
Sizing		
	Acc. to TRD 721 Part 6.2.5, refer to „Capacity“.	refer to „Capacity“
Order data:		
	ARI-SAFE-TC - spring loaded, Figure, DN ... / ..., PN .. / .., Material, Set pressure barg	ARI-SAFE-TC - Low pressure steam - safety valve, Figure ..., DN ... / ..., PN .. / .., Material, Set pressure ...barg

Parts			
Pos.	Sp.p.	Description	Fig. 25.945/946
1		Body	EN-GJS-400-18U-LT, EN-JS1049
2		Screwed seat	X6CrNiMoTi17-12-2, 1.4571
4		Spindle guide	X20Cr13+QT, 1.4021+QT
7	x	Gasket	Pure graphite (CrNi laminated with graphite)
11		Bonnet, closed	EN-GJS-400-18U-LT, EN-JS1049
12	x	Disc	X6CrNiMoTi17-12-2, 1.4571
14	x	Spindle	X20Cr13+QT, 1.4021+QT
17		Adjusting screw	X20Cr13+QT, 1.4021+QT
29		Cap, open	EN-GJS-400-18U-LT, EN-JS1049
37	x	Spring	FDSiCr
41		Lever, open	EN-GJS-400-18U-LT, EN-JS1049
43		Bellow (optional)	EPDM
61		Coupling	X6CrNiMoTi17-12-2, 1.4571
L Spare parts			

DN (inlet)	15	20	25
------------	----	----	----

Spring ranges: Standard design				
Spring loaded Fig. 945 Low pressure steam - safety valve Fig. 946	(barg)	0,3 - 0,6	0,3 - 0,5	0,2 - 0,4
	(barg)	> 0,6 - 0,9	> 0,5 - 0,7	> 0,4 - 0,9
	(barg)	> 0,9 - 1,35	> 0,7 - 1,35	> 0,9 - 1,5
	(barg)	> 1,35 - 2,2	> 1,35 - 2,1	> 1,5 - 2,1
	(barg)	> 2,2 - 3,3	> 2,1 - 3	> 2,1 - 2,6
	(barg)	> 3,3 - 4,5	> 3 - 4	> 2,6 - 3,2
	(barg)	> 4,5 - 5,5	> 4 - 5,5	> 3,2 - 4,2
	(barg)	> 5,5 - 6,7	> 5,5 - 7,7	> 4,2 - 6,2
	(barg)	> 6,7 - 8,2	> 7,7 - 11,5	> 6,2 - 8
	(barg)	> 8,2 - 11	> 11,5 - 15	> 8 - 10
	(barg)	> 11 - 13	> 15 - 16	> 10 - 15,5
	(barg)	> 13 - 16		> 15,5 - 16

Information / restriction of technical rules need to be observed!

The engineer, designing a system or a plant, is responsible for the selection of the correct valve.

Resistance and fitness must be verified (contact manufacturer for information, refer to Product overview and Resistance list).

DN (inlet)	15	20	25
------------	----	----	----

Dimensions					
G	(inch)	1/2" x 3/4"	3/4" x 1"	1" x 1 1/4"	1" x 1 1/2"
d0	(mm)	12	15	18	18
A0	(mm ²)	113	177	254	254
GE	(inch)	1/2"	3/4"	1"	1"
GA	(inch)	3/4"	1"	1 1/4"	1 1/2"
b	(mm)	15	16	18	18
l	(mm)	50	50	50	50
l1	(mm)	53	55	58	58
H	(mm)	260	260	260	260
X	(mm)	120	120	120	120

Weights					
standard	(kg)	3,5	3,5	3,8	3,8

Pressure-temperature-ratings	Intermediate values for max. permissible operational pressures can be determined by linear interpolation of the given temperature / pressure chart.
-------------------------------------	---

acc. to DIN EN 1092-2			-60°C to <-10°C*	-10°C to 120°C	150°C	200°C	250°C	300°C	350°C	400°C	450°C
EN-JS1049	40	(bar)	on request	40	38,8	36,8	34,8	32	28	--	--

Certified coefficient of discharge Kdr (Values for D/G/H variable: < 3,5 bar)				
DN		15	20	25
TÜV · SV · . . . - 997 · D/G/H	(bar)	0,64	0,60	0,75

Capacity water incl. 10% overpressure

Sizing safety valves for the volume flow of water expansion (DIN 4751 T2 - item 8.1 / DIN EN 12828 - item E.3)					
Differential pressure		DN (inlet)			
		15	20	25	
1	(barg)	(kg/h)	2700	3900	7000
2	(barg)	(kg/h)	3800	5600	10000
3	(barg)	(kg/h)	4700	6800	12400
4	(barg)	(kg/h)	5400	7900	14300
5	(barg)	(kg/h)	6000	8800	16000
6	(barg)	(kg/h)	6600	9700	17600
7	(barg)	(kg/h)	7200	10400	19000
8	(barg)	(kg/h)	7600	11200	20300
9	(barg)	(kg/h)	8100	11800	21600
10	(barg)	(kg/h)	8600	12500	22700
11	(barg)	(kg/h)	9000	13000	23800
12	(barg)	(kg/h)	9400	13700	24900
13	(barg)	(kg/h)	9800	14200	25900
14	(barg)	(kg/h)	10000	14800	26900
15	(barg)	(kg/h)	10500	15300	27900
16	(barg)	(kg/h)	10800	15800	28800

Sizing: 1 l/h $\hat{=}$ 1 kW

Fig. 945: Capacity saturated steam incl. 10% overpressure

Set pressure			DN (inlet)		
			15	20	25
1	(barg)	(kg/h)	72	103	188
		(kW)	44	63	115
1,5	(barg)	(kg/h)	97	136	254
		(kW)	58	82	154
2	(barg)	(kg/h)	120	172	320
		(kW)	72	103	191
2,5	(barg)	(kg/h)	142	205	376
		(kW)	85	122	224
3	(barg)	(kg/h)	162	238	430
		(kW)	96	140	253
3,5	(barg)	(kg/h)	185	272	489
		(kW)	109	159	287
4	(barg)	(kg/h)	206	300	545
		(kW)	120	176	316
4,5	(barg)	(kg/h)	226	331	596
		(kW)	131	192	346
5	(barg)	(kg/h)	246	360	650
		(kW)	142	208	375
5,5	(barg)	(kg/h)	267	391	703
		(kW)	153	224	403
6	(barg)	(kg/h)	285	420	755
		(kW)	164	240	432
6,5	(barg)	(kg/h)	307	450	810
		(kW)	174	256	460
7	(barg)	(kg/h)	325	480	860
		(kW)	185	271	488
7,5	(barg)	(kg/h)	348	509	917
		(kW)	195	286	516
8	(barg)	(kg/h)	370	540	970
		(kW)	206	302	543
9	(barg)	(kg/h)	410	600	1075
		(kW)	227	332	598
10	(barg)	(kg/h)	450	655	1180
		(kW)	247	362	651
11	(barg)	(kg/h)	490	715	1290
		(kW)	267	391	705
12	(barg)	(kg/h)	530	775	1395
		(kW)	287	421	757
13	(barg)	(kg/h)	570	835	1500
		(kW)	307	449	809
14	(barg)	(kg/h)	610	890	1605
		(kW)	326	478	860
15	(barg)	(kg/h)	650	950	1710
		(kW)	346	506	911
16	(barg)	(kg/h)	690	1010	1820
		(kW)	365	534	962

Fig. 946: Capacity saturated steam incl. 10% overpressure

Set pressure			DN (inlet)		
			15	20	25
0,2	(barg)	(kg/h)	--	--	67
0,3	(barg)	(kg/h)	32	43	86
0,4	(barg)	(kg/h)	38	53	103
0,5	(barg)	(kg/h)	44	62	117
0,6	(barg)	(kg/h)	50	71	133
0,7	(barg)	(kg/h)	56	78	146
0,8	(barg)	(kg/h)	62	86	163
0,9	(barg)	(kg/h)	67	95	175
1	(barg)	(kg/h)	72	103	188
Conversionrates:		1 kW = 860 kcal/h* = 0,86 Mcal/h* = 3,6 MJ/h		* not lawful units	
		1 Mcal/h* = 1000 kcal/h* = 1,163 kW			

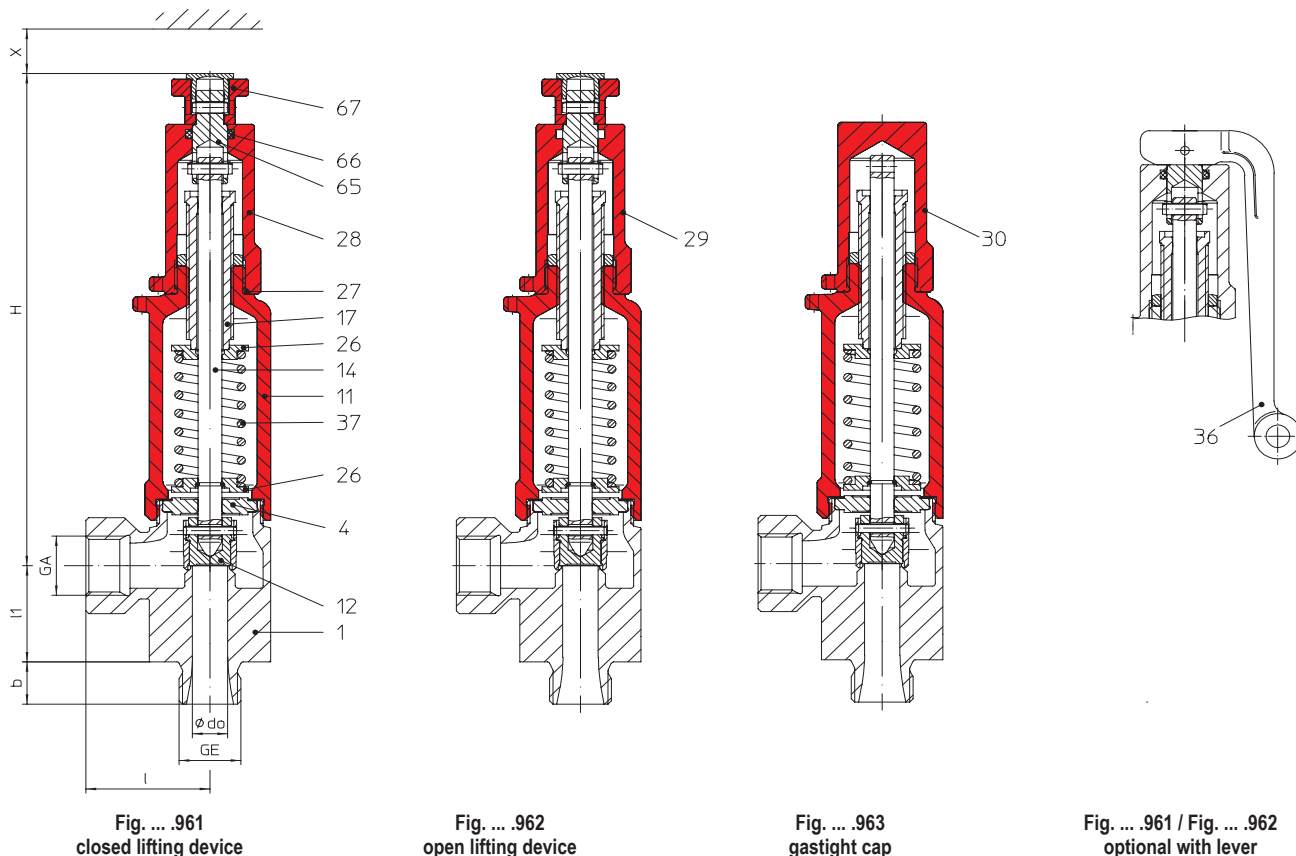
ARI-SAFE-TCP - Standard safety valve D/G/F


Figure	Nominal pressure	Material	Nominal diameter	Temperature range	Thread
67.961 / 962 / 963	PN100	1.4581/EN-JS1049	DN15 - 25	-10°C to +300°C (up to +400°C on request)	DIN ISO 228 Part 1
57.961 / 963	PN100	1.4581	DN15 - 25	-60°C to +300°C (up to +400°C on request)	DIN ISO 228 Part 1

Construction	
Safety valve, spring loaded, direct loaded	
Requirement	
Acc. to EN ISO 4126-1, VdTÜV-leaflet 100, AD2000-A2	
Type-test approval	
Standard safety valve:	Fig. 961/962/963 TÜV · SV ... -1041 · D/G
Standard safety valve:	Fig. 961/963 TÜV · SV ... -1041 · F
Sizing	
for steam, air and water refer to capacity tables, calculations acc. to EN ISO 4126-1, TRD 421 and AD2000-A2	
Details required	
Medium gasform:	Mass flow (kg/h), molar mass (kg/kmol), Isotropic exponent, temperature (°C), set pressure (barg), back pressure (barg)
Medium liquid:	Mass flow (kg/h), density (kg/m ³), viscosity, temperature (°C), set pressure (barg), back pressure (barg)
Order data:	
ARI-SAFE-TCP - Safety valve, Figure, DN ... / ..., PN .. / .., Material, Set pressure bar	
	standard: without metal bellow
Superimposed back pressure	no backpressure allowed
Built up back pressure	max. 10% from set pressure (higher on request)

Parts				
Pos.	Sp.p.	Description	Fig. 67.961/962/963	Fig. 57.961/963
1		Body	GX5CrNiMoN19-11-2, 1.4581	
4		Spindle guide	X6CrNiMoTi17-12-2, 1.4571	
7	x	Gasket	Pure graphite (CrNi laminated with graphite)	
11		Bonnet, closed	EN-GJS-400-18U-LT, EN-JS1049	GX5CrNiMoN19-11-2, 1.4581
12		Disc	X6CrNiMoTi17-12-2, 1.4571	
14	x	Spindle	X6CrNiMoTi17-12-2, 1.4571	
17		Adjusting screw	X2CrNiMo17-12-2, 1.4404	
27	x	O-ring	FPM	
28		Cap, closed	GX5CrNiMoN19-11-2, 1.4581	
29		Cap, open	GX5CrNiMoN19-11-2, 1.4581	
30		Cap, gastight	EN-GJS-400-18U-LT, EN-JS1049	GX5CrNiMoN19-11-2, 1.4581
36		Lever, closed (optional: Fig.961 / Fig.962)	EN AC-4420 (Al)	
37	x	Spring	FDSiCr	X10CrNi18-8, 1.4310
65		Coupling	X6CrNiMoTi17-12-2, 1.4571	
66		O-ring	FPM	
67		Lift button	X6CrNiMoTi17-12-2, 1.4571	
		L Spare parts		

DN	15	20	25
----	----	----	----

Spring ranges: Standard design		
Standard safety valve Fig. 961/962/963	(barg)	0,2 - 0,25
	(barg)	> 0,25 - 0,5
	(barg)	> 0,5 - 1
	(barg)	> 1 - 1,4
	(barg)	> 1,4 - 2,95
	(barg)	> 2,95 - 4,9
	(barg)	> 4,9 - 12
	(barg)	> 12 - 20
	(barg)	> 20 - 27
	(barg)	> 27 - 35
	(barg)	> 35 - 45
	(barg)	> 45 - 59
	(barg)	> 59 - 100

Information / restriction of technical rules need to be observed!

The engineer, designing a system or a plant, is responsible for the selection of the correct valve.

Resistance and fitness must be verified (contact manufacturer for information, refer to Product overview and Resistance list).

DN	15	20	25
----	----	----	----

Dimensions							
G	(inch)	1/2 x 1/2	1/2 x 3/4	3/4 x 1/2	3/4 x 3/4	3/4 x 1	1 x 1
d0	(mm)	12	12	12	12	12	12
A0	(mm ²)	113	113	113	113	113	113
GE	(inch)	1/2	1/2	3/4	3/4	3/4	1
GA	(inch)	1/2	3/4	1/2	3/4	1	1
b	(mm)	15	15	16	16	16	18
l	(mm)	42	47	42	47	50	50
l1	(mm)	34	34	34	34	34	34
H	(mm)	189	189	189	189	189	189
X	(mm)	100	100	100	100	100	100

Weights							
standard	(kg)	1,2	1,2	1,2	1,2	1,2	1,2

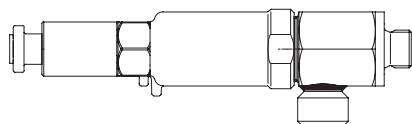
Pressure-temperature-ratings	Intermediate values for max. permissible operational pressures can be determined by linear interpolation of the given temperature / pressure chart.						
-------------------------------------	---	--	--	--	--	--	--

acc. to DIN EN 1092-1		-60°C to <-10°C	-10°C to 100°C	150°C	200°C	250°C	300°C	350°C	400°C	450°C
1.4581	100 (bar)	50	100	98	93,3	88,5	83,3	80,4	78	--

Certified coefficient of discharge Kdr (Values for D/G variable: < 4 bar)			
DN	15	20	25
TÜV · SV · . . . - 1041 · D/G		0,30	
TÜV · SV · . . . - 1041 · F		0,23	

Capacity saturated steam / Air / Water (incl. 10% overpressure)

DN		15	20	25	15	20	25	15	20	25	
Connections	(inch)	G1/2 x 1/2	G3/4 x 1/2	G1 x 1	G1/2 x 1/2	G3/4 x 1/2	G1 x 1	G1/2 x 1/2	G3/4 x 1/2	G1 x 1	
	(inch)	G1/2 x 3/4	G3/4 x 3/4		G1/2 x 3/4	G3/4 x 3/4		G1/2 x 3/4	G3/4 x 3/4		
	(inch)		G3/4 x 1			G3/4 x 1			G3/4 x 1		
do	(mm)	12			12			12			
Set pressure		Saturated steam (kg/h)			Air 0°C and 1.013 bara (Nm³/h)			Water 20°C (t/h)			
↓ max. set pressure stainless steel version	0,2	(barg)	14	14	14	16	16	16	0,62	0,62	0,62
	0,5	(barg)	24	24	24	29	29	29	0,98	0,98	0,98
	1	(barg)	35	35	35	44	44	44	1,39	1,39	1,39
	2	(barg)	56	56	56	71	71	71	1,97	1,97	1,97
	3	(barg)	75	75	75	96	96	96	2,41	2,41	2,41
	4	(barg)	96	96	96	125	125	125	2,78	2,78	2,78
	5	(barg)	116	116	116	150	150	150	3,11	3,11	3,11
	6	(barg)	135	135	135	176	176	176	3,41	3,41	3,41
	7	(barg)	153	153	153	201	201	201	3,68	3,68	3,68
	8	(barg)	172	172	172	227	227	227	3,93	3,93	3,93
	9	(barg)	191	191	191	252	252	252	4,17	4,17	4,17
	10	(barg)	210	210	210	277	277	277	4,40	4,40	4,40
	11	(barg)	229	229	229	303	303	303	4,61	4,61	4,61
	12	(barg)	248	248	248	328	328	328	4,82	4,82	4,82
	13	(barg)	267	267	267	354	354	354	5,01	5,01	5,01
	14	(barg)	286	286	286	379	379	379	5,20	5,20	5,20
	15	(barg)	304	304	304	405	405	405	5,39	5,39	5,39
	16	(barg)	323	323	323	430	430	430	5,56	5,56	5,56
	17	(barg)	342	342	342	455	455	455	5,73	5,73	5,73
	18	(barg)	361	361	361	481	481	481	5,90	5,90	5,90
	19	(barg)	380	380	380	506	506	506	6,06	6,06	6,06
	20	(barg)	399	399	399	532	532	532	6,22	6,22	6,22
	25	(barg)	494	494	494	659	659	659	6,95	6,95	6,95
	30	(barg)	590	590	590	786	786	786	7,62	7,62	7,62
35	(barg)	686	686	686	913	913	913	8,23	8,23	8,23	
40	(barg)	784	784	784	1040	1040	1040	8,79	8,79	8,79	
45	(barg)	883	883	883	1165	1165	1165	9,33	9,33	9,33	
50	(barg)	983	983	983	1295	1295	1295	9,83	9,83	9,83	
55	(barg)	1085	1085	1085	1420	1420	1420	10,31	10,31	10,31	
60	(barg)	1185	1185	1185	1550	1550	1550	10,77	10,77	10,77	
65	(barg)	1290	1290	1290	1675	1675	1675	11,21	11,21	11,21	
70	(barg)	1400	1400	1400	1800	1800	1800	11,63	11,63	11,63	
75	(barg)	1500	1500	1500	1930	1930	1930	12,04	12,04	12,04	
80	(barg)				2055	2055	2055	12,44	12,44	12,44	
85	(barg)				2185	2185	2185	12,82	12,82	12,82	
90	(barg)				2310	2310	2310	13,19	13,19	13,19	
95	(barg)				2438	2438	2438	13,5	13,5	13,5	
100	(barg)				2565	2565	2565	13,76	13,76	13,76	

ARI-SAFE-TCS - Standard safety valve D/G/F

ALSO FOR HORIZONTAL APPLICATION

(please indicate installation position horizontal/vertical up to max. 5 bar set pressure with your order)

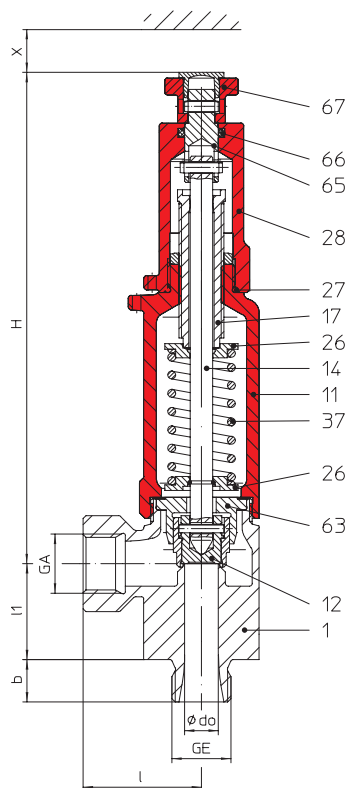
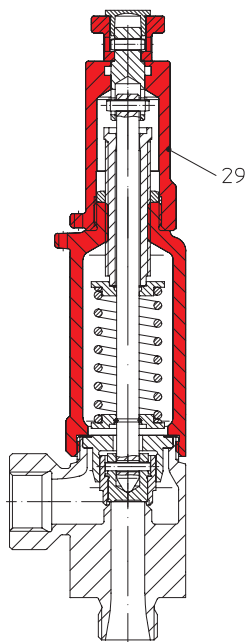
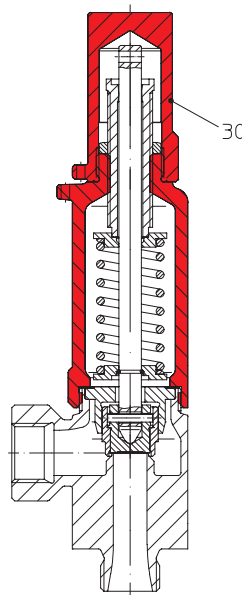
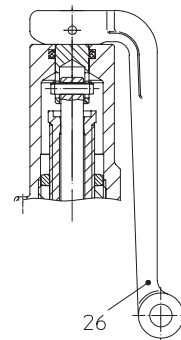

Fig.951
 closed lifting device

Fig.952
 open lifting device

Fig.953
 gastight cap

Fig.951 / Fig.952
 optional with lever

Figure	Nominal pressure	Material	Nominal diameter	Temperature range	Thread
67.951 / 952 / 953	PN100	1.4581/EN-JS1049	DN15 - 25	-10°C to +300°C (up to +400°C on request)	DIN ISO 228 Part 1
57.951 / 953	PN100	1.4581	DN15 - 25	-60°C to +300°C (up to +400°C on request)	DIN ISO 228 Part 1

Construction

Safety valve, spring loaded, direct loaded

Requirement

acc. to EN ISO 4126-1, VdTÜV-leaflet 100, AD2000-A2

Type-test approval

Standard safety valve:	Fig. 951/952/953	TÜV · SV ... -1041 · D/G
Standard safety valve:	Fig. 951/953	TÜV · SV ... -1041 · F

Sizing

for steam, air and water refer to capacity tables, calculations acc. to EN ISO 4126-1, TRD 421 and AD2000-A2

Details required

Medium gasform:	Mass flow (kg/h), molar mass (kg/kmol), Isotropic exponent, temperature (°C), set pressure (barg), back pressure (barg)
Medium liquid:	Mass flow (kg/h), density (kg/m ³), viscosity, temperature (°C), set pressure (barg), back pressure (barg)

Order data:

ARI-SAFE-TCS - Safety valve, Figure, DN ... / ..., PN .. / .., Material, Set pressure bar, Installation position

standard: without metal bellow

Superimposed back pressure	no backpressure allowed
Built up back pressure	max. 10% from set pressure (higher on request)

Parts				
Pos.	Sp.p.	Description	Fig. 67.961/962/963	Fig. 57.961/963
1		Body	GX5CrNiMoN19-11-2, 1.4581	
7	x	Gasket	Pure graphite (CrNi laminated with graphite)	
11		Bonnet, closed	EN-GJS-400-18U-LT, EN-JS1049	GX5CrNiMoN19-11-2, 1.4581
12		Disc	X6CrNiMoTi17-12-2, 1.4571	
14	x	Spindle	X6CrNiMoTi17-12-2, 1.4571	
17		Adjusting screw	X2CrNiMo17-12-2, 1.4404	
27		O-ring	FPM	
28		Cap, closed	GX5CrNiMoN19-11-2, 1.4581	
29		Cap, open	GX5CrNiMoN19-11-2, 1.4581	
30		Cap, gastight	EN-GJS-400-18U-LT, EN-JS1049	GX5CrNiMoN19-11-2, 1.4581
36		Lever, closed (optional: Fig.951 / Fig.952)	EN AC-4420 (Al)	
37	x	Spring	FDSiCr	X10CrNi18-8, 1.4310
63		Guide bush	X6CrNiMoTi17-12-2, 1.4571	
65		Coupling	X6CrNiMoTi17-12-2, 1.4571	
66		O-ring	FPM	
67		Lift button	X6CrNiMoTi17-12-2, 1.4571	
		L Spare parts		

DN	15	20	25
----	----	----	----

Spring ranges: Standard design		
Standard safety valve Fig. 951/952/953	(barg)	0,5
	(barg)	> 0,5 - 1
	(barg)	> 1 - 1,4
	(barg)	> 1,4 - 2,95
	(barg)	> 2,95 - 4,9
	(barg)	> 4,9 - 12
	(barg)	> 12 - 20
	(barg)	> 20 - 27
	(barg)	> 27 - 35
	(barg)	> 35 - 45
	(barg)	> 45 - 59
	(barg)	> 59 - 100

Information / restriction of technical rules need to be observed!

The engineer, designing a system or a plant, is responsible for the selection of the correct valve.

Resistance and fitness must be verified (contact manufacturer for information, refer to Product overview and Resistance list).

DN	15	20	25
----	----	----	----

Dimensions							
G	(inch)	1/2 x 1/2	1/2 x 3/4	3/4 x 1/2	3/4 x 3/4	3/4 x 1	1 x 1
d0	(mm)	12	12	12	12	12	12
A0	(mm ²)	113	113	113	113	113	113
GE	(inch)	1/2	1/2	3/4	3/4	3/4	1
GA	(inch)	1/2	3/4	1/2	3/4	1	1
b	(mm)	15	15	16	16	16	18
l	(mm)	42	47	42	47	50	50
l1	(mm)	34	34	34	34	34	34
H	(mm)	189	189	189	189	189	189
X	(mm)	100	100	100	100	100	100

Weights							
standard	(kg)	1,2	1,2	1,2	1,2	1,2	1,2

Pressure-temperature-ratings	Intermediate values for max. permissible operational pressures can be determined by linear interpolation of the given temperature / pressure chart.									
-------------------------------------	---	--	--	--	--	--	--	--	--	--

acc. to DIN EN 1092-1			-60°C to <-10°C	-10°C to 100°C	150°C	200°C	250°C	300°C	350°C	400°C	450°C
1.4581	100	(bar)	50	100	98	93,3	88,5	83,3	80,4	78	--

Certified coefficient of discharge Kdr (Values for D/G variable: < 3 bar)			
DN	15	20	25
TÜV · SV · ... - 1041 · D/G		0,26	
TÜV · SV · ... - 1041 · F		0,19	

Capacity saturated steam / air / water (incl. 10% overpressure)

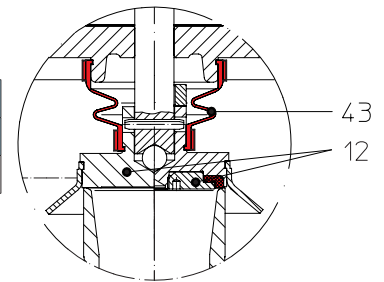
DN		15	20	25	15	20	25	15	20	25
Connections	(inch)	G1/2 x 1/2	G3/4 x 1/2	G1 x 1	G1/2 x 1/2	G3/4 x 1/2	G1 x 1	G1/2 x 1/2	G3/4 x 1/2	G1 x 1
	(inch)	G1/2 x 3/4	G3/4 x 3/4		G1/2 x 3/4	G3/4 x 3/4		G1/2 x 3/4	G3/4 x 3/4	
			G3/4 x 1			G3/4 x 1			G3/4 x 1	
do	(mm)	12			12			12		
Set pressure		Saturated steam (kg/h)			Air 0°C and 1.013 bara (Nm³/h)			Water 20°C (t/h)		
horizontal application ↓	0,5 (barg)	20	20	20	24	24	24	0,81	0,81	0,81
	1 (barg)	30	30	30	37	37	37	1,15	1,15	1,15
	2 (barg)	48	48	48	62	62	62	1,62	1,62	1,62
	3 (barg)	68	68	68	86	86	86	1,99	1,99	1,99
	4 (barg)	84	84	84	108	108	108	2,30	2,30	2,30
← max. set pressure stainless steel version	5 (barg)	100	100	100	130	130	130	2,57	2,57	2,57
	6 (barg)	117	117	117	152	152	152	2,81	2,81	2,81
	7 (barg)	133	133	133	174	174	174	3,04	3,04	3,04
	8 (barg)	149	149	149	196	196	196	3,25	3,25	3,25
	9 (barg)	166	166	166	218	218	218	3,45	3,45	3,45
	10 (barg)	182	182	182	240	240	240	3,63	3,63	3,63
	11 (barg)	198	198	198	262	262	262	3,81	3,81	3,81
	12 (barg)	215	215	215	284	284	284	3,98	3,98	3,98
	13 (barg)	231	231	231	306	306	306	4,14	4,14	4,14
	14 (barg)	247	247	247	328	328	328	4,3	4,3	4,3
	15 (barg)	264	264	264	351	351	351	4,45	4,45	4,45
	16 (barg)	280	280	280	373	373	373	4,59	4,59	4,59
	17 (barg)	297	297	297	395	395	395	4,74	4,74	4,74
	18 (barg)	313	313	313	417	417	417	4,87	4,87	4,87
	19 (barg)	329	329	329	439	439	439	5,01	5,01	5,01
	20 (barg)	346	346	346	461	461	461	5,14	5,14	5,14
	25 (barg)	428	428	428	571	571	571	5,74	5,74	5,74
	30 (barg)	512	512	512	681	681	681	6,29	6,29	6,29
	35 (barg)	595	595	595	791	791	791	6,80	6,80	6,80
	40 (barg)	680	680	680	901	901	901	7,26	7,26	7,26
	45 (barg)	765	765	765	1010	1010	1010	7,71	7,71	7,71
	50 (barg)	852	852	852	1120	1120	1120	8,12	8,12	8,12
	55 (barg)	940	940	940	1230	1230	1230	8,52	8,52	8,52
	60 (barg)	1030	1030	1030	1340	1340	1340	8,90	8,90	8,90
65 (barg)	1120	1120	1120	1450	1450	1450	9,26	9,26	9,26	
70 (barg)	1200	1200	1200	1560	1560	1560	9,61	9,61	9,61	
75 (barg)	1300	1300	1300	1675	1675	1675	9,95	9,95	9,95	
80 (barg)				1785	1785	1785	10,27	10,27	10,27	
85 (barg)				1895	1895	1895	10,59	10,59	10,59	
90 (barg)				2005	2005	2005	10,90	10,90	10,90	
95 (barg)				2110	2110	2110	11,16	11,16	11,16	
100 (barg)				2220	2220	2220	11,36	11,36	11,36	

Soft sealing disc						
Body design	Pos.	Description	P min.	Material	Temperature range	Abbreviation
EN-JL1040, EN-JS1049, 1.0619+N	12	Disc	0,5 bar	X20Cr13+QT, 1.4021+QT / EPDM	-35 °C to +150 °C	E
			0,5 bar	X20Cr13+QT, 1.4021+QT / FPM Viton (FKM)	-25 °C to +180 °C	V
			0,5 bar	X20Cr13+QT, 1.4021+QT / CR Neoprene	-30 °C to +125 °C	N
			1,0 bar ¹⁾	X20Cr13+QT, 1.4021+QT / SHR	-20 °C to +200 °C	S
1.4408, 1.4581	12	Disc	0,5 bar	X6CrNiMoTi17-12-2, 1.4571 / EPDM	-35 °C to +150 °C	E
			0,5 bar	X6CrNiMoTi17-12-2, 1.4571 / FPM Viton (FKM)	-25 °C to +180 °C	V
			0,5 bar	X6CrNiMoTi17-12-2, 1.4571 / CR Neoprene	-30 °C to +125 °C	N
			1,0 bar ¹⁾	X6CrNiMoTi17-12-2, 1.4571 / SHR	-20 °C to +200 °C	S

Fig. 950/960 with soft sealing disc max. 40 bar

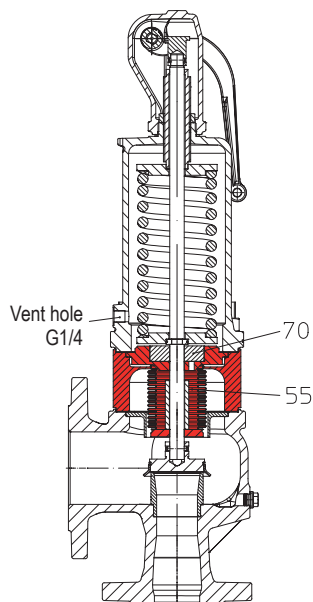
¹⁾ Fig. 900 DN20 min. 2,0 bar

EPDM-Bellows seal			
Pos.	Description	Material	Temperature range
43	EPDM-Bellows seal	EPDM	-10 °C to +120 °C

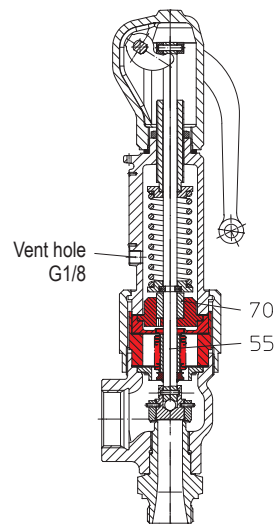


Balanced stainless steel-bellow with balanced piston (Only for closed version DN15/25 - 100/150!)		
Pos.	Description	Material
55	Bellow unit	X6CrNiMoTi17-12-2, 1.4571
70	Balanced piston	

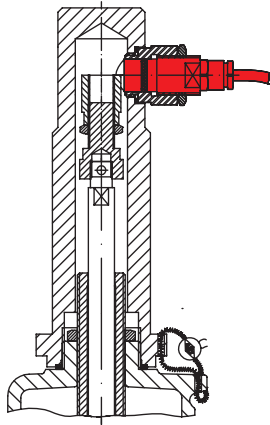
Test: German „TA-Air TÜV-Test-No. 922-960324



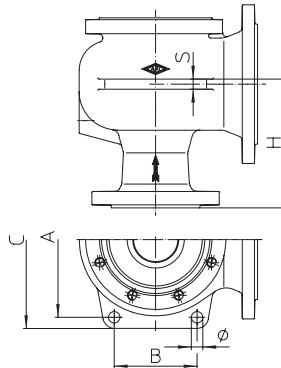
SAFE 900



SAFE-TC 940

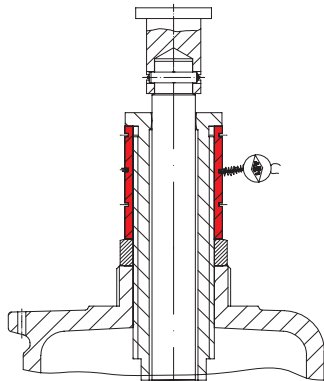


Proximity switch

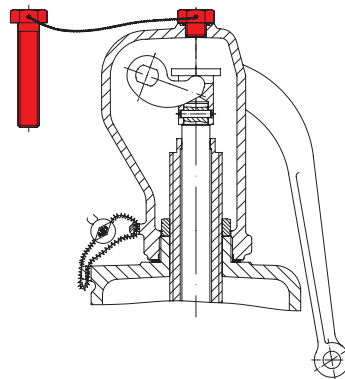


Body-Material	DN1 x DN2 (mmxmm)	A (mm)	B (mm)	C (mm)	Ø (mm)	S (mm)	H (mm)
1.0619+N	50 x 80	176	70	204	14	12	155
1.4408	65 x 100	212	90	242			175
EN-JL1040	80 x 125	245	130	280	18	16	205
EN-JS1049	100 x 150	295	165	332			230
1.0619+N							230
1.4408	125 x 200	318	183	362	22	20	260
EN-JL1040	150 x 250	360	200	408			295
1.0619+N	200 x 300	465	256	521			305

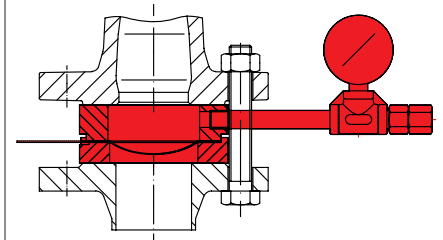
Support tongues, drilled



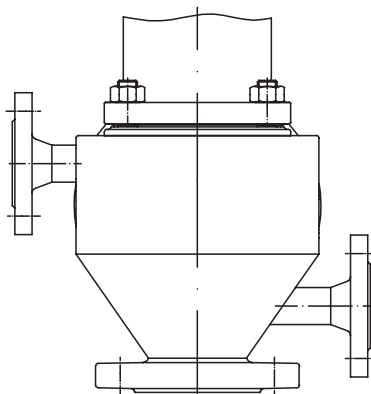
Lock bushing



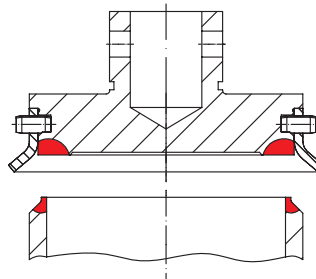
Test gag



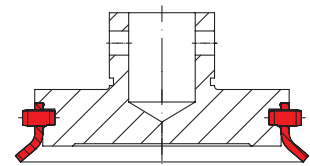
Rupture disc
(Sizing refer to page 40.)



Heating jacket



Seat 1.4571 / Stellite No. 21
Disc 1.4571 / Stellite No. 6
and removable lifting aid



DN15-150:
Removable lifting aid
chemical-version 1.4571

	SAFE Fig. 900			SAFE-P Fig. 920	SAFE-TC Fig. 940			SAFE- TCS/ TCP Fig. 950 / 960
	Fig. 901-912	Fig. 903	Fig. 904	Fig. 921-924	Fig. 941-943	Fig. 945	Fig. 946	Fig. 951-953 Fig. 961-963
Pressure equipment directive PED 97/23/EG Module H1, B+D	X	X	X	X	X	X	X	X
BV Bureau Veritas Frankreich / France	X	--	--	X	X	--	--	X
DNV Det Norske Veritas Norwegen / Norway	X	--	--	X	X	X	X	X
GL Germanischer Lloyd	X	--	--	X	X	--	--	X
LROS (LRS) Lloyds Register of Shipping	X	--	--	X	X	--	--	--
SELO (SQLO) China / Chine	X	X	X	X	X	X	X	X
ASME Code Section VIII-Division 1 (UV-stamp)	X	--	--	--	--	--	--	--
Canada Registration (UV-stamp)	X	--	--	--	--	--	--	--
GOST-R Russland / Russia	X	X	X	X	X	X	X	X
RMROS (RS) Russian Maritime Register of Shipping	X	X	X	X	X	X	X	X
Promatomnador White russia (Rep. of Belarus)	X	X	X	X	X	X	X	X
Prombezpeka Ukraine	X	X	X	X	X	X	X	X
Rostechnadzor (Gosgortechnadzor) Russland / Russia	X	X	X	X	X	X	X	X

Single approvals

Arbejdstilsynet Danish employment protection	X	X	X	X	X	X	X	X
ABS American Bureau of Shipping	X	X	X	X	X	X	X	X
AIB Vincotte Belgien / Belgium	X	X	X	X	X	X	X	X
IBR Indien Boiler Regulations	X	--	--	X	X	--	--	--
ISPESL Italien / Italy	X	X	X	X	X	X	X	X
RINA Italien / Italy	X	--	--	X	X	--	--	--
Stoomwezen Niederlande / Netherlands	X	X	X	X	X	X	X	X
NK Japan	X	X	X	X	X	X	X	X
UDT Polen / Poland	X	X	X	X	X	X	X	X

myValve® - Your Valve Sizing-Program.

myValve® is a powerful software tool that not only helps you size your system components; it also gives you instant access to all other data about the selected product, such as order information, spare parts drawings, operating instructions, data sheets, etc., whenever you need it.

Contents:

Modul ARI-Safety valve SAFE-Calculation

- Sizing of valve-size with given capacity, temperature, set pressure and back pressure;
- Sizing acc. to SAFE DIN EN, AD2000, ASME VIII, API520.

Media:

Integrated media-databank (more than 160 media) with conditions:

- Vapours / gases
- Steam (saturated and superheated)
- Liquids

Special features:

- Project administration of the calculation and product data incl. spare part drawings concerning to project and tag number.
- Direct output or calculation and product data in PDF format.
- Product data could be taken for a direct order.
- SI- and ANSI-units with direct conversion to another databank.
- Settings with over pressure or absolute pressure.
- All ARI valves are integrated in a databank.
- Direct access relating to the product on data sheets, operating instructions, pressure-temperature-diagram, controller characteristics, spare part drawings and CAD-symbols on the website.
- Operation in company networks possible (no complex installations on individually PC's necessary).
- Extensive catalogue extending over several product groups.

System requirements:

Windows operating systems, Linux, etc.

To ARI-Armaturen to the att. of Frau/Herrn Fax No. +49 52 07 / 994 -

If the type of bursting disc is not yet determined, we are offering our assistance for sizing.
Please send us the questionnaire containing the appropriate data.

Customer:
.....
Handled by:
Date:

Telephone:
Fax:
E-mail:

Necessary data

Medium:
 liquid gas

Temperature:°C

Safety valve

Type / Figure:	Set pressure: bar(g)
Nominal diameter: (Input / Output)	DN /	Flow diameter d_0 : mm
Nominal pressure: (Input / Output)	PN /	Flow cross-section A_0 : mm ²
		Certified coefficient of discharge K_{dr} (α_w):

Rupture disc

Bursting pressure: bar(g)	Material:	<input type="checkbox"/> 1.4401
(Bursting pressure = Set pressure of the safety valve)			<input type="checkbox"/> Nickel
Tolerance:	<input type="checkbox"/> + 10%		<input type="checkbox"/> Inconel
	<input type="checkbox"/>%		<input type="checkbox"/> Monel
Quantity: piece		<input type="checkbox"/> Aluminium
(incl. reserve)	(minimum 3 pieces recommended)		<input type="checkbox"/> Teflon foil medium side
TÜV-approval:	<input type="checkbox"/> yes <input type="checkbox"/> no		<input type="checkbox"/> other

Halter (incl. 1/4"-vent)

Nominal pressure:	PN	Material:	<input type="checkbox"/> 1.4571
Quantity (Holder): piece		<input type="checkbox"/> other

Indication device

(Pressure gauge / excess flow valve)

Quantity: piece

Burst disc alarm

Quantity: piece

Bursting disc selection

Construction

Reverse buckling bursting disc
 other

Manufacturer / Type:

Nominal size selection of the bursting disc

• Acc. to DIN EN ISO 4126-3 and API 520 „90%-determination“

DN

Example:

Remark:

Max. capacity SAFE 900, DN 50, 10 bar without bursting disc = 9610 Nm³/h
Max. capacity SAFE 900, DN 50, 10 bar with bursting disc = 0,9 x 9610 Nm³/h = 8649 Nm³/h

• Acc. to AD2000-A1 (5.4.2.2)

$A_{geom} \times \alpha > 1,5 \times A_0 \times \alpha_w$



Technology for the Future.
GERMAN QUALITY VALVES