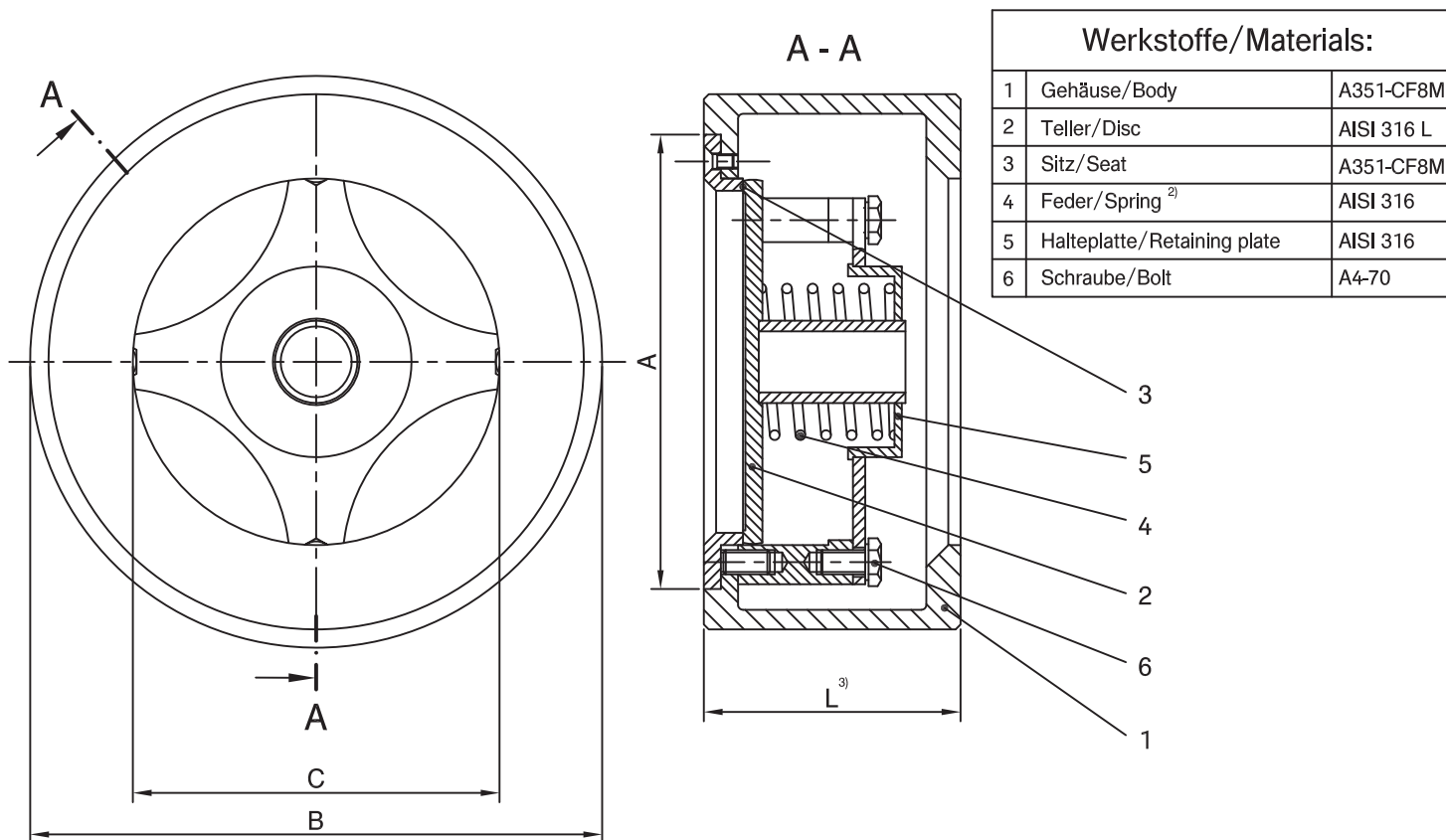


Tellerrückschlagventil PN10/PN16/PN25/Class150 ^{1) 4)}

GHIBSON FIG. GH

Disc Check Valve PN10/PN16/PN25/Class150 ^{1) 4)}

GHIBSON FIG. GH



Maße/Dimensions:

Nennweite/Size	DN125	DN150	DN200				
L ³⁾	90	106	140				
A	120	140	183				
B	190	218	273				
C	125	150	200				
Gewicht ca./Weight approx. kg	8,0	11,0	20,0				
Artikel-Nr./-Item-No.	*	1K31121	*				

Baulängen , Anschlüsse:

³⁾ Baulängen nach DIN EN 558-1 Grundreihe 49

⁴⁾ Zum Einklemmen zwischen Flanschen nach DIN EN 1092-1/PN10/PN16/PN25, oder ASME B16.5 class 150#

Dichtleiste nach DIN EN 1092-1 Typ B1

Face to face dimensions , Connections:

³⁾ Face to face dimensions acc. DIN EN 558-1 Grundreihe 49

⁴⁾ For mounting inbetween flanges acc. DIN EN 1092-1/PN10/PN16/PN25, or ASME B16.5 class 150#

Flange face finish acc. DIN EN 1092-1 Type B1

Bemerkungen:

¹⁾ Armatur nach DGRL 97/23/EG, ATEX 94/9/EG

²⁾ Empfohlenes Ersatzteil

* Auf Anfrage

Remarks:

¹⁾ Valve acc. PED 97/23/EC, ATEX 94/9/EC

²⁾ Recommended spare part

* On request

Rev.-Nr./Rev.No.:	Datum/Date:	Best.-Nr./Order No.:	Ident.-Nr./Tag No.:
2/RB	22.09.2009		