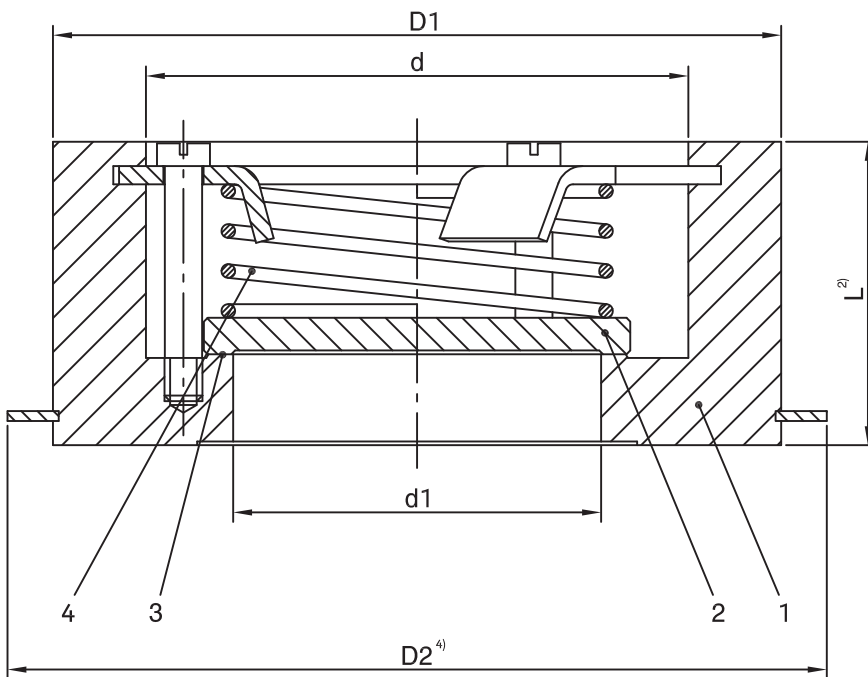


Technische Änderungen vorbehalten/Subject to technical alterations

Tellerrückschlagventil¹⁾ PN10 - PN40/Class 150/Class 300, Wafer Typ³⁾ FIG. SR30.40

Disc Check Valve¹⁾ PN10 - PN40/Class 150/Class 300, Wafer type³⁾ FIG. SR30.40



Werkstoffe/Materials:

1	Gehäuse/Body	1.4404 = A182-F316L
2	Teller/Disc	1.4404 = A182-F316L
3	Sitz/Seat	1.4404 = A182-F316L
4	Feder/Spring	1.4404 = A182-F316L

Maße/Dimensions:

Nennweite/Size	DN15	DN20	DN25	DN40	DN50	DN80
L ²⁾	16	19	22	31,5	40	50
D1	43	53	64	86	96	132
D2	51	61	71	92	108	142
d	28	33	41,5	58,5	71,5	100
d1	15	20	25	40	48,5	77
Gewicht ca./Weight approx. kg	0,15	0,25	0,3	0,8	1,3	2,3
Artikel-Nr./Item-No.	1K08450	1K08451	1K08452	1K08454	1K08455	1K08456

Baulängen , Anschlüsse:

²⁾ Baulängen nach DIN EN 558-1 Grundreihe 49
³⁾ Zum Einklemmen zwischen Flanschen nach DIN EN 1092-1 und ASME B16.5 Class150/Class 300 (Schraubengröße ist nach ASME B16.5 zu wählen)
Dichtleiste nach DIN EN 1092-1 Typ B1

Face to face dimensions , Connections:

²⁾ Face to face dimensions acc. DIN EN 558-1 Grundreihe 49
³⁾ For mounting inbetween flanges acc. DIN EN 1092-1 and ASME B16.5 Class150/Class 300 (Bolting dimension must be conform acc. ASME B16.5)
Flange face finish acc. DIN EN 1092-1 Type B1

Bemerkungen:

¹⁾ Armatur nach DGRL 97/23/EG, ATEX 94/9/EG, AD 2000-A4
⁴⁾ Zentrierung kann entfernt werden für Einbau 150 lbs.

Remarks:

¹⁾ Valve acc. PED 97/23/EC, ATEX 94/9/EC, AD 2000-A4
⁴⁾ Centerring can be removed for inatallation 150 lbs.

Rev.-Nr./Rev.No.:	Datum/Date:	Best.-Nr./Order No.:	Ident.-Nr./Tag No.:
6/RB	22.02.2012		