

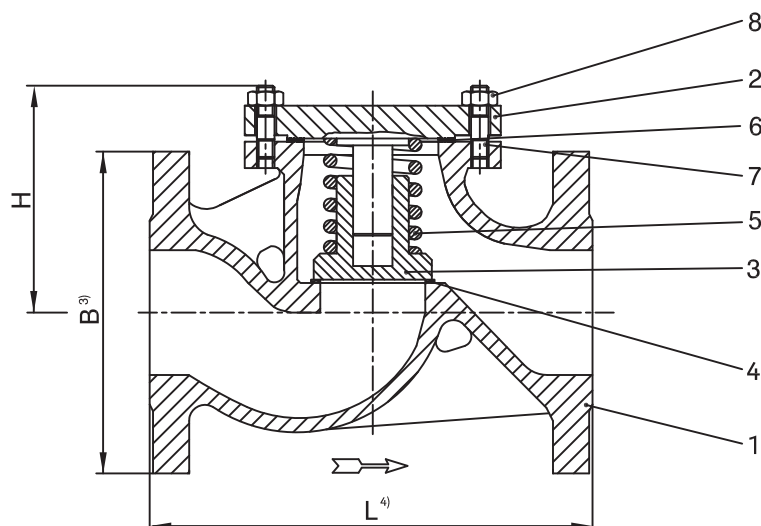
Technische Änderungen vorbehalten/Subject to technical alterations

DIN-Kolbenrückschlagventil PN40 mit Schließfeder<sup>1)</sup>

VALVOSIDER FIG. 1431

DIN Piston Check Valve PN40 spring loaded<sup>1)</sup>

VALVOSIDER FIG. 1431



**Werkstoffe/Materials:**

Werkstoffe/Materials:		
1	Gehäuse/Body	1.0619 = A216-WCB
2	Deckel/Cover	1.0619 = A216-WCB
3	Kegel/Disc	13Cr
4	Sitz/Seat	17Cr aufgepanzert/overlay
5	Feder/Spring	~1.4401
6	Deckeldichtung/Gasket <sup>2)</sup>	Graphit(e)/~1.4404
7	Deckelschrauben/Cover bolts	25CrMo4
8	Deckelmuttern/Cover nuts	C35E

**Maße/Dimensions:**

Maße/Dimensions:				
Nennweite/Size	DN65	DN80	DN100	DN150
L <sup>4)</sup>	290	310	350	480
H	145	160	190	250
B <sup>3)</sup>	185	200	235	300
Gewicht ca./Weight approx. kg	23,0	30,0	35,5	77,0
AVA-Artikel-Nr./Item-No.	1E01436	1E01437	1E01438	1E01439

**Baulängen , Anschlüsse:**

<sup>4)</sup> Baulängen nach DIN EN 558-1 Grundreihe 1

<sup>3)</sup> Flanschmaße nach DIN EN 1092-1  
Dichtleiste nach DIN EN 1092-1 Typ B1

**Bemerkungen:**

<sup>1)</sup> Armatur nach DGRL 97/23/EG, AD 2000 A4, NACE sauer gasbeständig, ATEX 94/9/EG

<sup>2)</sup> Empfohlens Ersatzteil

**Face to face dimensions , Connections:**

<sup>4)</sup> Face to face dimensions acc. DIN EN 558-1 Grundreihe 1

<sup>3)</sup> Flanges acc. DIN EN 1092-1  
Flange face finish acc. DIN EN 1092-1 Type B1

**Remarks:**

<sup>1)</sup> Valve acc. PED 97/23/EC, AD 2000 A4, NACE sour gas resistant, ATEX 94/9/EC

<sup>2)</sup> Recommended spare part

Rev.-Nr./Rev.No.:	Datum/Date:	Best.-Nr./Order No.:	Ident.-Nr./Tag No.:
4/RB	28.10.2010		