

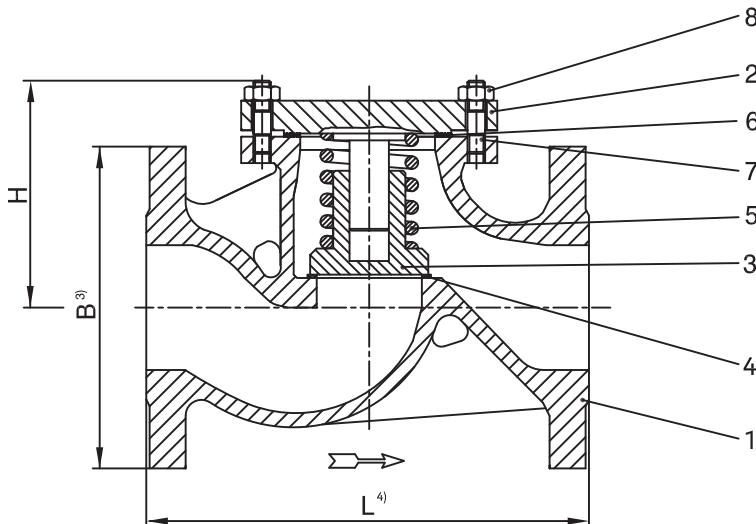
Technische Änderungen vorbehalten/Subject to technical alterations

DIN-Kolbenrückschlagventil PN40 mit Schließfeder ¹⁾

VALVOSIDER FIG. 1431

DIN Piston Check Valve PN40 spring loaded ¹⁾

VALVOSIDER FIG. 1431



Werkstoffe/Materials:

Werkstoffe/Materials:		
1	Gehäuse/Body	1.4581 ~ A351-CF8M
2	Deckel/Cover	1.4581 ~ A351-CF8M
3	Kegel/Disc	1.4401 = A182-F316
4	Sitz/Seat	1.4581 ~ A351-CF8M
5	Feder/Spring	AISI 316 ~ 1.4401
6	Deckeldichtung/Gasket ²⁾	Graphit(e)/~1.4404
7	Deckelschrauben/Cover bolts	21CrMoV5-7
8	Deckelmuttern/Cover nuts	25CrMo4

Maße/Dimensions:

Nennweite/Size	DN15	DN20	DN25	DN32	DN40	DN50	DN65	DN80
L ⁴⁾	130	150	160	180	200	230	290	310
H	65	75	85	100	110	125	145	160
B ³⁾	95	105	115	140	150	165	185	200
Gewicht ca./Weight approx. kg	3,3	4,2	5,0	7,0	9,2	12,0	23,0	30,0
Artikel-Nr./Item-No.	*	*	1P03602	*	1P03604	1P03605	*	1P03608

Baulängen , Anschlüsse:

⁴⁾ Baulängen nach DIN EN 558-1 Grundreihe 1

³⁾ Flanschmaße nach DIN EN 1092-1
Dichtleiste nach DIN EN 1092-1 Typ B1

Face to face dimensions , Connections:

⁴⁾ Face to face dimensions acc. DIN EN 558-1 Grundreihe 1

³⁾ Flanges acc. DIN EN 1092-1
Flange face finish acc. DIN EN 1092-1 Type B1

Bemerkungen:

¹⁾ Armatur nach DGRL 97/23/EG, AD 2000 A4, NACE sauer gasbeständig, ATEX 94/9/EG

²⁾ Empfohlenes Ersatzteil

* Auf Anfrage

Remarks:

¹⁾ Valve acc. PED 97/23/EC, AD2000 A4, NACE sour gas resistant, ATEX 94/9/EC

²⁾ Recommended spare part

* On request

Rev.-Nr./Rev.No.:	Datum/Date:	Best.-Nr./Order No.:	Ident.-Nr./Tag No.:
3/RB	27.05.2010		