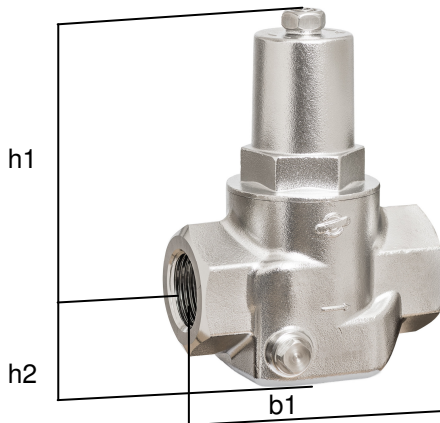


Konform mit Druckgeräterichtlinie 97/23/EG Kategorie I
Subject to PED 97/23/CE category I



DN 15 - DN 32



DN 40 - DN 50

Einsatz:

Geeignet für aggressive Wässer und sonstige aggressive Flüssigkeiten.
Auch für Luft und Gase geeignet.
Nicht für Dampf geeignet!

Maximaler Betriebsdruck (Vordruck) **25 bar g**
Hinterdruck stufenlos einstellbar von **1,5 bis 6 bar g**
Mindestdruckgefälle (Vor-/Nachdruck) 1 bar
Maximale Medien- und Umgebungstemperatur 190°C
Einbaulage beliebig, vorzugsweise senkrecht

Ausführung:

Entlastetes Einsitz – Membranventil
Innengewinde nach ISO 228
mit Schmutzfängersieb
Innenteile austauschbar

beidseitiger Manometeranschluss G 1/4"

Sonderausführung mit Schweißende auf Anfrage

Materialien / Materials:

Gehäuse / body : Edelstahl (V4A)/ stainless steel 1.4408
Federhaube / spring bonnet : Edelstahl (V4A)/ stainless steel 1.4408
Membrane / diaphragm : FPM / FKM
Dichtungen / seals : FPM / FKM
Innenteile / inner parts : Edelstahl (V4A)/ stainless steel 1.4404

Application:

Suitable for aggressive water and other aggressive liquids, compressed air, nitrogen and gases. Not suitable for steam!

Working (inlet) pressure: **max. 25 bars**
Outlet pressure range: **1,5 to 6 bars**
Minimum pressure difference inlet/outlet pressure appr. 1 bar
Maximum temperature: 190°C
Assembly position: any, preferably vertical

Version:

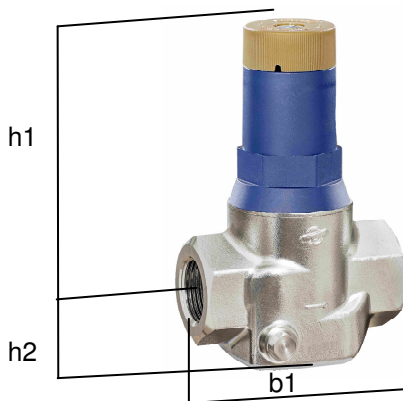
Pressure-relieved single seated valve
Female screw threaded acc. ISO 228
with stainless-steel dirt-trap / strainer
Inner parts are replaceable

Double-ended G 1/4" manometer fitting

special design with weld-on end on request

Artikel-Nr. / product no.		070202	070203	070204	070205	070206	070207
Nennweite / nominal width	DN	15	20	25	32	40	50
Anschluss / threaded fitting	G	1/2"	3/4"	1"	1 1/4"	1 1/2"	2"
	h1	118	118	118	118	219	219
Baumaße in mm.	h2	29	29	39	39	37	37
dimensions in mm	b1	95	95	110	120	150	160
Gewicht / weight	kg	1,31	1,26	2,0	1,94	5,3	5,14
Kvs-Wert / Kvs value	m ³ /h	2,9	3,9	5,4	6,1	9	13

Konform mit Druckgeräterichtlinie 97/23/EG Kategorie I
Subject to PED 97/23/CE category I



DN 15 - DN 32

Einsatz:

Geeignet für Trink-Wässer und aggressive Flüssigkeiten.
Auch für Luft und Gase geeignet.
Nicht für Dampf geeignet!

Maximaler Betriebsdruck (Vordruck) **16 bar g**
Hinterdruck stufenlos einstellbar von **1,5 bis 6 bar g**
Mindestdruckgefälle (Vor-/Nachdruck) 1 bar
Maximale Medien- und Umgebungstemperatur 75°C
Einbaulage beliebig, vorzugsweise senkrecht

Ausführung:

Entlastetes Einsitz – Membranventil
Innengewinde nach ISO 228
mit Schmutzfängersieb
Innenteile austauschbar

beidseitiger Manometeranschluss G 1/4"

Materialien / Materials:

Gehäuse / body : Edelstahl (V4A)/ stainless steel 1.4408
Federhaube / spring bonnet : PA6
Membrane / diaphragm : NBR (mit KTW+W270-Zulassung / with KTW and W270 approval)
Dichtungen / seals : NBR (mit KTW+W270-Zulassung / with KTW and W270 approval)
Innenteile / inner parts : Hostaform C & Edelstahl (V4A)/ stainless steel 1.4404

Application:

Suitable for drinking water and aggressive liquids, compressed air, nitrogen and gases. Not suitable for steam!

Working (inlet) pressure: **max. 16 bars**
Outlet pressure range: **1,5 to 6 bars**
Minimum pressure difference inlet/outlet pressure appr. 1 bar
Maximum temperature: 75°C
Assembly position: any, preferably vertical

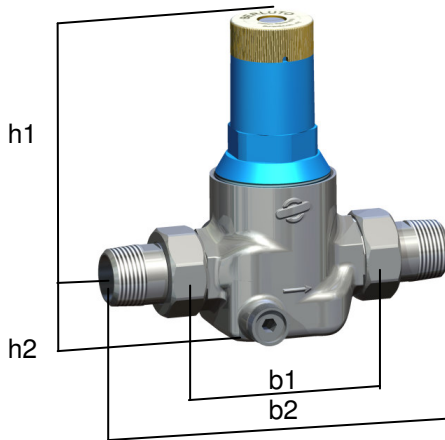
Version:

Pressure-relieved single seated valve
Female screw threaded acc. ISO 228
with stainless-steel dirt-trap / strainer
Inner parts are replaceable

Double-ended G 1/4" manometer fitting

Artikel-Nr. / product no.		070302	070303	070304	070305
Nennweite / nominal width	DN	15	20	25	32
Anschluss / threaded fitting	G	1/2"	3/4"	1"	1 1/4"
	h1	109	109	109	109
Baumaße in mm.	h2	29	29	39	39
dimensions in mm	b1	95	95	110	120
Gewicht / weight	kg	0,95	0,91	1,7	1,63
Kvs-Wert / Kvs value	m³/h	2,9	3,9	5,4	6,1

Konform mit Druckgeräterichtlinie 97/23/EG Kategorie I
Subject to PED 97/23/CE category I



DN 15 - DN 32

Einsatz:

Geeignet für Trink-Wässer und aggressive Flüssigkeiten.
Auch für Luft und Gase geeignet.
Nicht für Dampf geeignet!

Maximaler Betriebsdruck (Vordruck) **16 bar g**
Hinterdruck stufenlos einstellbar von **1,5 bis 6 bar g**
Mindestdruckgefälle (Vor-/Nachdruck) 1 bar
Maximale Medien- und Umgebungstemperatur 75°C
Einbaulage beliebig, vorzugsweise senkrecht

Ausführung:

Entlastetes Einsitz – Membranventil
Außengewinde nach ISO 7
mit Schmutzfängersieb
Innenteile austauschbar

beidseitiger Manometeranschluss G 1/4"

Materialien / Materials:

Gehäuse / body : Edelstahl (V4A)/ stainless steel 1.4408
Federhaube / spring bonnet : PA6
Membrane / diaphragm : NBR (mit KTW+W270-Zulassung / with KTW and W270 approval)
Dichtungen / seals : NBR (mit KTW+W270-Zulassung / with KTW and W270 approval)
Innenteile / inner parts : Hostaform C & Edelstahl (V4A)/ stainless steel 1.4404

Application:

Suitable for drinking water and aggressive liquids, compressed air, nitrogen and gases. Not suitable for steam!

Working (inlet) pressure: **max. 16 bars**
Outlet pressure range: **1,5 to 6 bars**
Minimum pressure difference inlet/outlet pressure appr. 1 bar
Maximum temperature: 75°C
Assembly position: any, preferably vertical

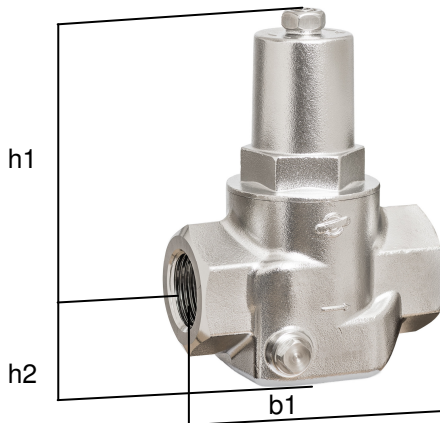
Version:

Pressure-relieved single seated valve
Outside threaded sockets acc. ISO 7
with stainless-steel dirt-trap / strainer
Inner parts are replaceable

Double-ended G 1/4" manometer fitting

Artikel-Nr. / product no.		070302-R0000	070303-R0000	070304-R0000	070305-R0000
Nennweite / nominal width	DN	15	20	25	32
Anschluss / threaded fitting	G	1/2"	3/4"	1"	1 1/4"
	h1	109	109	109	109
Baumaße in mm. dimensions in mm	h2	29	29	39	39
	b1	84	90	100	105
	b2	143	153	171	182
Gewicht / weight	kg	1,02	1,15	1,82	2,07
Kvs-Wert / Kvs value	m ³ /h	2,9	3,9	5,4	6,1

Konform mit Druckgeräterichtlinie 97/23/EG Kategorie I
Subject to PED 97/23/CE category I



DN 15 - DN 32



DN 40 - DN 50

Einsatz:

Geeignet für aggressive Wässer und sonstige aggressive Flüssigkeiten.
Auch für Luft und Gase geeignet.
Nicht für Dampf geeignet!

Maximaler Betriebsdruck (Vordruck) **25 bar g**
Hinterdruck stufenlos einstellbar von **1,5 bis 10 bar g**
Mindestdruckgefälle (Vor-/Nachdruck) 1 bar
Maximale Medien- und Umgebungstemperatur 190°C
Einbaulage beliebig, vorzugsweise senkrecht

Ausführung:

Entlastetes Einsitz – Membranventil
Innengewinde nach ISO 228
mit Schmutzfängersieb
Innenteile austauschbar

beidseitiger Manometeranschluss G 1/4"

Sonderausführung mit Schweißende auf Anfrage

Materialien / Materials:

Gehäuse / body : Edelstahl (V4A)/ stainless steel 1.4408
Federhaube / spring bonnet : Edelstahl (V4A)/ stainless steel 1.4408
Membrane / diaphragm : FPM / FKM
Dichtungen / seals : FPM / FKM
Innenteile / inner parts : Edelstahl (V4A)/ stainless steel 1.4404

Application:

Suitable for aggressive water and other aggressive liquids, compressed air, nitrogen and gases. Not suitable for steam!

Working (inlet) pressure: **max. 25 bars**
Outlet pressure range: **1,5 to 10 bars**
Minimum pressure difference inlet/outlet pressure appr. 1 bar
Maximum temperature: 190°C
Assembly position: any, preferably vertical

Version:

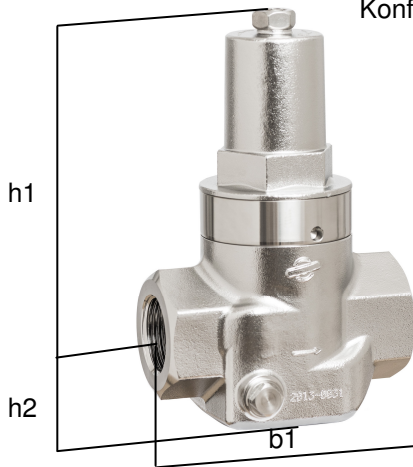
Pressure-relieved single seated valve
Female screw threaded acc. ISO 228
with stainless-steel dirt-trap / strainer
Inner parts are replaceable

Double-ended G 1/4" manometer fitting

special design with weld-on end on request

Artikel-Nr. / product no.		070802	070803	070804	070805	070806	070807
Nennweite / nominal width	DN	15	20	25	32	40	50
Anschluss / threaded fitting	G	1/2"	3/4"	1"	1 1/4"	1 1/2"	2"
	h1	118	118	118	118	219	219
Baumaße in mm.	h2	29	29	39	39	37	37
dimensions in mm	b1	95	95	110	120	150	160
Gewicht / weight	kg	1,31	1,26	2,01	1,97	5,44	5,27
Kvs-Wert / Kvs value	m³/h	2,9	3,9	5,4	6,1	9	13

Konform mit Druckgeräterichtlinie 97/23/EG Kategorie I
Subject to PED 97/23/CE category I



DN 15 - DN 32



DN 40 - DN 50

Einsatz:

Geeignet für aggressive Wässer und sonstige aggressive Flüssigkeiten.
Auch für Luft und Gase geeignet.
Nicht für Dampf geeignet!

Maximaler Betriebsdruck (Vordruck) **40 bar g**
Hinterdruck stufenlos einstellbar von **1,5 bis 12 bar g**
Mindestdruckgefälle (Vor-/Nachdruck) 1 bar
Maximale Medien- und Umgebungstemperatur 190°C
Einbaulage beliebig, vorzugsweise senkrecht

Ausführung:

Entlastetes Einsitz – Kolbenventil
Innengewinde nach ISO 228
mit Schmutzfängersieb
Innenteile austauschbar

beidseitiger Manometeranschluss G 1/4"

Sonderausführung mit Schweißende auf Anfrage

Materialien / Materials:

Gehäuse / body : Edelstahl (V4A)/ stainless steel 1.4408
Federhaube / spring bonnet : Edelstahl (V4A)/ stainless steel 1.4408
Steuerkolben / regulating piston : Edelstahl (V4A)/ stainless steel 1.4404
Dichtungen / seals : FPM / FKM
Innenteile / inner parts : Edelstahl (V4A)/ stainless steel 1.4404

Application:

Suitable for aggressive water and other aggressive liquids, compressed air, nitrogen and gases. Not suitable for steam!

Working (inlet) pressure: **max. 40 bars**
Outlet pressure range: **1,5 to 12 bars**
Minimum pressure difference inlet/outlet pressure appr. 1 bar
Maximum temperature: 190°C
Assembly position: any, preferably vertical

Version:

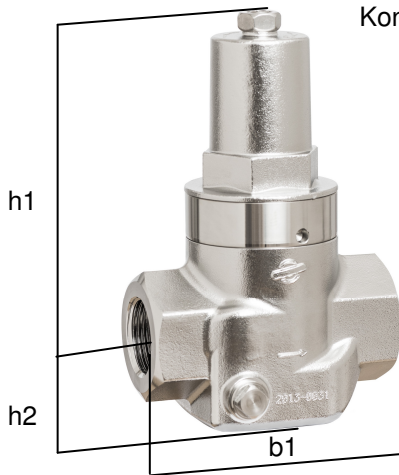
Pressure-relieved single seated piston valve
Female screw threaded acc. ISO 228
with stainless-steel dirt-trap / strainer
Inner parts are replaceable

Double-ended G 1/4" manometer fitting

special design with weld-on end on request

Artikel-Nr. / product no.		072402	072403	072404	072405	072406	072407
Nennweite / nominal width	DN	15	20	25	32	40	50
Anschluss / threaded fitting	G	1/2"	3/4"	1"	1 1/4"	1 1/2"	2"
	h1	136	136	137	137	247	247
Baumaße in mm.	h2	29	29	39	39	37	37
dimensions in mm	b1	95	95	110	120	150	160
Gewicht / weight	kg	1,58	1,53	2,46	2,39	6,78	6,62
Kvs-Wert / Kvs value	m³/h	2,9	3,9	5,4	6,1	9	13

Konform mit Druckgeräterichtlinie 97/23/EG Kategorie I
Subject to PED 97/23/CE category I



DN 15 - DN 32



DN 40 - DN 50

Einsatz:

Geeignet für aggressive Wässer und sonstige aggressive Flüssigkeiten.
Auch für Luft und Gase geeignet.
Nicht für Dampf geeignet!

Maximaler Betriebsdruck (Vordruck) **40 bar g**
Hinterdruck stufenlos einstellbar von **2 bis 20 bar g**
Mindestdruckgefälle (Vor-/Nachdruck) 1 bar
Maximale Medien- und Umgebungstemperatur 190°C
Einbaulage beliebig, vorzugsweise senkrecht

Ausführung:

Entlastetes Einsitz – Kolbenventil
Innengewinde nach ISO 228
mit Schmutzfängersieb
Innenteile austauschbar

beidseitiger Manometeranschluss G 1/4"

Sonderausführung mit Schweißende auf Anfrage

Materialien / Materials:

Gehäuse / body : Edelstahl (V4A)/ stainless steel 1.4408
Federhaube / spring bonnet : Edelstahl (V4A)/ stainless steel 1.4408
Steuerkolben / regulating piston : Edelstahl (V4A)/ stainless steel 1.4404
Dichtungen / seals : FPM / FKM
Innenteile / inner parts : Edelstahl (V4A)/ stainless steel 1.4404

Application:

Suitable for aggressive water and other aggressive liquids, compressed air, nitrogen and gases. Not suitable for steam!

Working (inlet) pressure: **max. 40 bars**
Outlet pressure range: **2 to 20 bars**
Minimum pressure difference inlet/outlet pressure appr. 1 bar
Maximum temperature: 190°C
Assembly position: any, preferably vertical

Version:

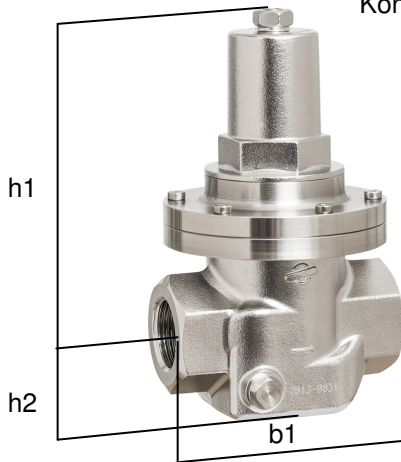
Pressure-relieved single seated piston valve
Female screw threaded acc. ISO 228
with stainless-steel dirt-trap / strainer
Inner parts are replaceable

Double-ended G 1/4" manometer fitting

special design with weld-on end on request

Artikel-Nr. / product no.		072502	072503	072504	072505	072506	072507
Nennweite / nominal width	DN	15	20	25	32	40	50
Anschluss / threaded fitting	G	1/2"	3/4"	1"	1 1/4"	1 1/2"	2"
	h1	136	136	137	137	247	247
Baumaße in mm.	h2	29	29	39	39	37	37
dimensions in mm	b1	95	95	110	120	150	160
Gewicht / weight	kg	1,66	1,61	2,51	2,44	6,83	6,67
Kvs-Wert / Kvs value	m³/h	2,9	3,9	5,4	6,1	9	13

Konform mit Druckgeräterichtlinie 97/23/EG Kategorie I
Subject to PED 97/23/CE category I



DN 15 - DN 32



DN 40 - DN 50

Einsatz:

Geeignet für aggressive Wässer und sonstige aggressive Flüssigkeiten.
Auch für Luft und Gase geeignet.
Nicht für Dampf geeignet!

Maximaler Betriebsdruck (Vordruck) **25 bar g**
Hinterdruck stufenlos einstellbar von **0,2 bis 2 bar g**
Mindestdruckgefälle (Vor-/Nachdruck) 1 bar
Maximale Medien- und Umgebungstemperatur 190°C
Einbaulage beliebig, vorzugsweise senkrecht

Ausführung:

Entlastetes Einsitz – Membranventil
Innengewinde nach ISO 228
mit Schmutzfängersieb
Innenteile austauschbar

beidseitiger Manometeranschluss G 1/4"

Sonderausführung mit Schweißende auf Anfrage

Materialien / Materials:

Gehäuse / body : Edelstahl (V4A)/ stainless steel 1.4408
Federhaube / spring bonnet : Edelstahl (V4A)/ stainless steel 1.4408
Membrane / diaphragm : FPM / FKM
Dichtungen / seals : FPM / FKM
Innenteile / inner parts : Edelstahl (V4A)/ stainless steel 1.4404

Application:

Suitable for aggressive water and other aggressive liquids, compressed air, nitrogen and gases. Not suitable for steam!

Working (inlet) pressure: **max. 25 bars**
Outlet pressure range: **0,2 to 2 bars**
Minimum pressure difference inlet/outlet pressure appr. 1 bar
Maximum temperature: 190°C
Assembly position: any, preferably vertical

Version:

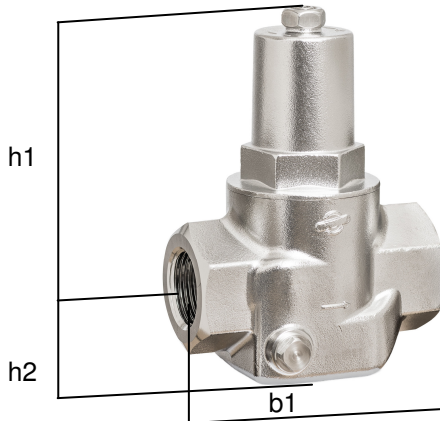
Pressure-relieved single seated valve
Female screw threaded acc. ISO 228
with stainless-steel dirt-trap / strainer
Inner parts are replaceable

Double-ended G 1/4" manometer fitting

special design with weld-on end on request

Artikel-Nr. / product no.		075002	075003	075004	075005	075006	075007
Nennweite / nominal width	DN	15	20	25	32	40	50
Anschluss / threaded fitting	G	1/2"	3/4"	1"	1 1/4"	1 1/2"	2"
	h1	137	137	150	150	269	269
Baumaße in mm.	h2	29	29	39	39	37	37
dimensions in mm	b1	95	95	110	120	150	160
Gewicht / weight	kg	1,67	1,62	3,11	3,04	9,25	9,1
Kvs-Wert / Kvs value	m ³ /h	2,9	3,9	5,4	6,1	9	13

Konform mit Druckgeräterichtlinie 97/23/EG Kategorie I
Subject to PED 97/23/CE category I



DN 15 - DN 32



DN 40 - DN 50

Einsatz:

Geeignet für aggressive Wässer und sonstige aggressive Flüssigkeiten.
Auch für Luft und Gase geeignet.
Nicht für Dampf geeignet!

Maximaler Betriebsdruck (Vordruck) **25 bar g**
Hinterdruck stufenlos einstellbar von **0,5 bis 4 bar g**
Mindestdruckgefälle (Vor-/Nachdruck) 1 bar
Maximale Medien- und Umgebungstemperatur 190°C
Einbaulage beliebig, vorzugsweise senkrecht

Ausführung:

Entlastetes Einsitz – Membranventil
Innengewinde nach ISO 228
mit Schmutzfängersieb
Innenteile austauschbar

beidseitiger Manometeranschluss G 1/4"

Sonderausführung mit Schweißende auf Anfrage

Materialien / Materials:

Gehäuse / body : Edelstahl (V4A)/ stainless steel 1.4408
Federhaube / spring bonnet : Edelstahl (V4A)/ stainless steel 1.4408
Membrane / diaphragm : FPM / FKM
Dichtungen / seals : FPM / FKM
Innenteile / inner parts : Edelstahl (V4A)/ stainless steel 1.4404

Application:

Suitable for aggressive water and other aggressive liquids, compressed air, nitrogen and gases. Not suitable for steam!

Working (inlet) pressure: **max. 25 bars**
Outlet pressure range: **0,5 to 4 bars**
Minimum pressure difference inlet/outlet pressure appr. 1 bar
Maximum temperature: 190°C
Assembly position: any, preferably vertical

Version:

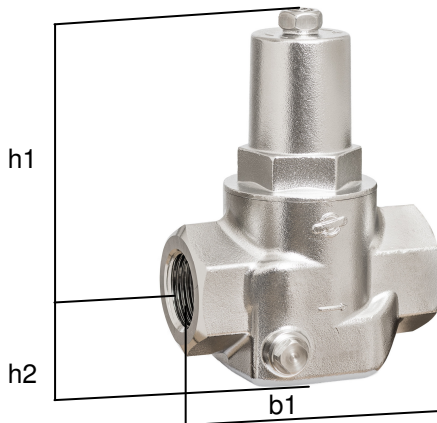
Pressure-relieved single seated valve
Female screw threaded acc. ISO 228
with stainless-steel dirt-trap / strainer
Inner parts are replaceable

Double-ended G 1/4" manometer fitting

special design with weld-on end on request

Artikel-Nr. / product no.		077202	077203	077204	077205	077206	077207
Nennweite / nominal width	DN	15	20	25	32	40	50
Anschluss / threaded fitting	G	1/2"	3/4"	1"	1 1/4"	1 1/2"	2"
	h1	118	118	118	118	219	219
Baumaße in mm.	h2	29	29	39	39	37	37
dimensions in mm	b1	95	95	110	120	150	160
Gewicht / weight	kg	1,31	1,26	2,0	1,94	5,3	5,14
Kvs-Wert / Kvs value	m³/h	2,9	3,9	5,4	6,1	9	13

Konform mit Druckgeräterichtlinie 97/23/EG Kategorie I
Subject to PED 97/23/CE category I



DN 15 - DN 32



DN 40 - DN 50

Einsatz:

Geeignet für aggressive Wässer und sonstige aggressive Flüssigkeiten.
Auch für Luft und Gase geeignet.
Nicht für Dampf geeignet!

Maximaler Betriebsdruck (Vordruck) **25 bar g**
Hinterdruck stufenlos einstellbar von **0,5 bis 9 bar g**
Mindestdruckgefälle (Vor-/Nachdruck) 1 bar
Maximale Medien- und Umgebungstemperatur 190°C
Einbaulage beliebig, vorzugsweise senkrecht

Ausführung:

Entlastetes Einsitz – Membranventil
Innengewinde nach ISO 228
mit Schmutzfängersieb
Innenteile austauschbar

beidseitiger Manometeranschluss G 1/4"

Sonderausführung mit Schweißende auf Anfrage

Materialien / Materials:

Gehäuse / body : Edelstahl (V4A)/ stainless steel 1.4408
Federhaube / spring bonnet : Edelstahl (V4A)/ stainless steel 1.4408
Membrane / diaphragm : FPM / FKM
Dichtungen / seals : FPM / FKM
Innenteile / inner parts : Edelstahl (V4A)/ stainless steel 1.4404

Application:

Suitable for aggressive water and other aggressive liquids, compressed air, nitrogen and gases. Not suitable for steam!

Working (inlet) pressure: **max. 25 bars**
Outlet pressure range: **0,5 to 9 bars**
Minimum pressure difference inlet/outlet pressure appr. 1 bar
Maximum temperature: 190°C
Assembly position: any, preferably vertical

Version:

Pressure-relieved single seated valve
Female screw threaded acc. ISO 228
with stainless-steel dirt-trap / strainer
Inner parts are replaceable

Double-ended G 1/4" manometer fitting

special design with weld-on end on request

Artikel-Nr. / product no.		077802	077803	077804	077805	077806	077807
Nennweite / nominal width	DN	15	20	25	32	40	50
Anschluss / threaded fitting	G	1/2"	3/4"	1"	1 1/4"	1 1/2"	2"
	h1	118	118	118	118	219	219
Baumaße in mm.	h2	29	29	39	39	37	37
dimensions in mm	b1	95	95	110	120	150	160
Gewicht / weight	kg	1,31	1,26	2,01	1,97	5,44	5,27
Kvs-Wert / Kvs value	m ³ /h	2,9	3,9	5,4	6,1	9	13